



**Serie FA Series**

**04.01**  
*Suction strainers*  
**04.01**

04.FA - 0902

## DATI TECNICI - TECHNICAL DATA

### DESCRIZIONE

I filtri della serie FA sono progettati per montaggio sulla linea di aspirazione, completamente immersi all'interno del serbatoio.  
Sono disponibili in due opzioni con o senza by-pass.

### DESCRIPTION

FA series strainers have been developed for mounting on the suction line, fully immersed into the reservoir.  
They are available in two options with or without by-pass valve.

### CARATTERISTICHE

Taratura valvola di by-pass: 0,25 bar  $\pm$  9%

Temperatura di esercizio: da -25°C a +95°C

Compatibilità fluidi: conforme a ISO 2943

**Perdite di carico:** I diagrammi delle perdite di carico nei filtri sono determinati con l'impiego di olio idraulico minerale avente massa volumica di 860 Kg/m<sup>3</sup> e viscosità cinematica di 30 cSt.

La scelta del filtro più appropriato deve tener conto di una perdita di carico massima a filtro nuovo  $\leq$  5 kPa.

### DATA

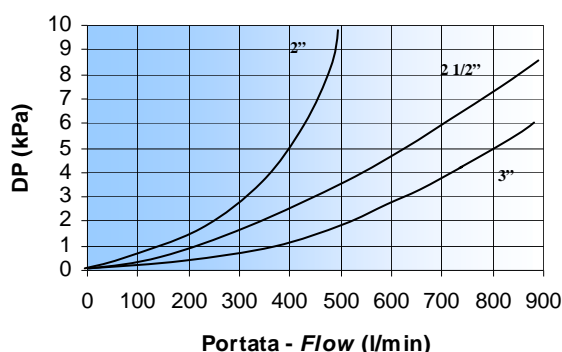
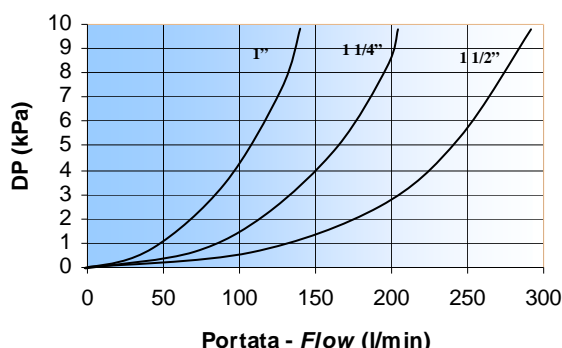
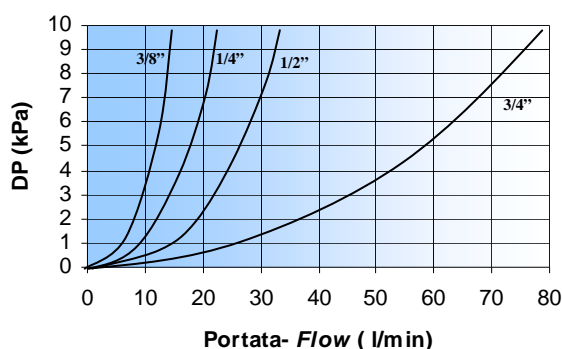
*By-pass valve setting:* 0,25 bar  $\pm$  9%

*Working temperature:* from -25°C to +90°C

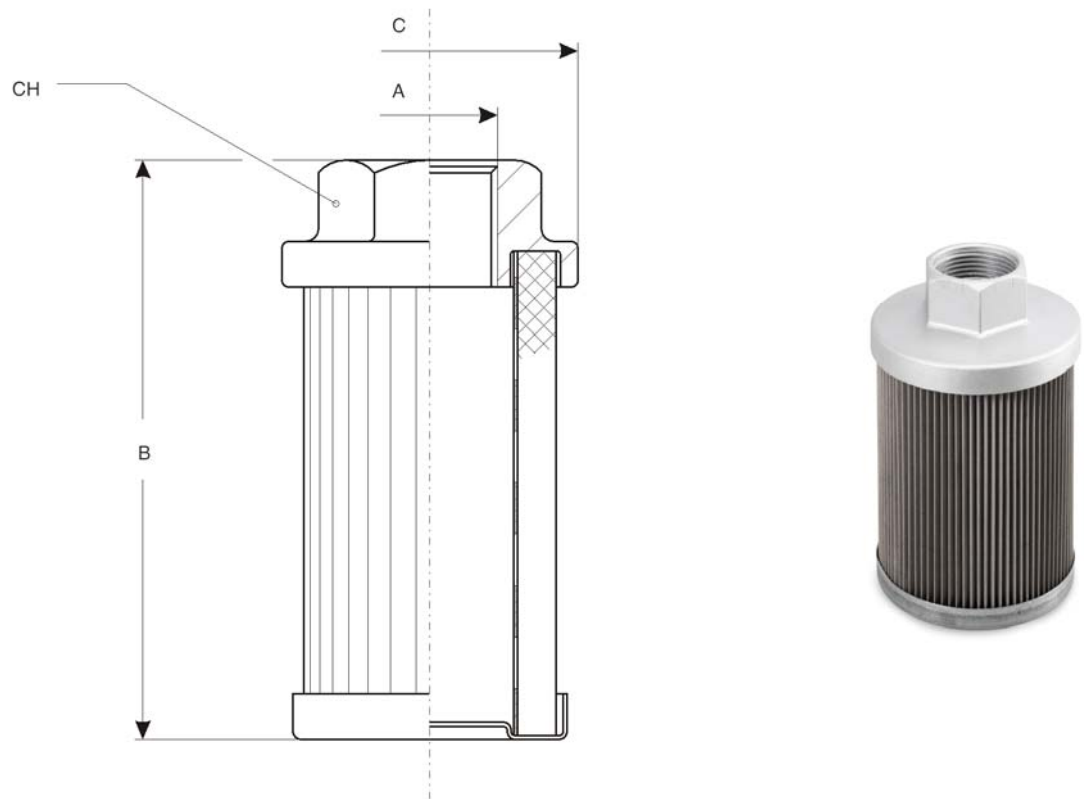
*Fluids compatibility:* according to ISO 2943

**Pressure drop:** The pressure drop diagrams across the strainers are determined with hydraulic mineral oil having a mass density of 860 Kg/m<sup>3</sup> and kinematic viscosity of 30 cSt.

The choice of the most appropriate strainer size has to consider a maximum pressure drop at new filter  $\leq$  5 kPa.



## DIMENSIONI - DIMENSIONS



Tipo Type	Portata Flow (l/min)	Filettatura - A - Thread size		B	C	CH
		BSP	NPT			
FA 14	12	1/4		90	46	24
FA 38	12	3/8		90	46	24
FA 12	15	1/2		105	46	30
FA 34	25	3/4		109	64	36
FA 100 A	50	1		139	64	46
FA 100 B	80	1		139	86	52
FA 114	90	1 1/4		139	86	52
FA 112 A	95	1 1/2		139	86	60
FA 112 B	130	1 1/2		200	86	60
FA 112 C	220	1 1/2		151	150	70
FA 200 A	180	2		260	86	70
FA 200 B	225	2		151	150	70
FA 212	500	2 1/2		211	150	90
FA 300	760	3		272	150	100

## CHIAVE DI ORDINAZIONE - ORDERING KEY

FA 12 / B 60

SERIE / SERIES

### POTERE DI RITENZIONE FILTER FINENESS

<b>60</b>	60 µm Rete a maglia quadra (AISI 304) 60 µm Square mesh (AISI 304)
<b>125</b>	125 µm Rete a maglia quadra (AISI 304) 125 µm Square mesh (AISI 304)
<b>250</b>	250 µm Rete a maglia quadra (AISI 304) 250 µm Square mesh (AISI 304)

Tipo Type	Grandezza raccordo A Port size	
	BSP	NPT
FA 14	1/4	1/4
FA 38	3/8	3/8
FA 12	1/2	1/2
FA 34	3/4	3/4
FA 100 A	1	1
FA 100 B	1	1
FA 114	1 1/4	1 1/4
FA 112 A	1 1/2	1 1/2
FA 112 B	1 1/2	1 1/2
FA 112 C	1 1/2	1 1/2
FA 200 A	2	2
FA 200 B	2	2
FA 212	2 1/2	2 1/2
FA 300	3	3

### FILETTATURA THREAD

<b>B</b>	BSP
<b>N</b>	NPT



Altre dimensioni e poteri di ritenzione disponibili a richiesta  
Other sizes and filter finenesses available on request

# Fluidea



*excellence in hydraulic  
& electronic systems  
with competence*

*& innovative ideas*

## La gamma

- Pompe e motori oleodinamici
- Valvole di controllo direzionale
- Telecomandi & elettronica di regolazione
- Filtri & controllo della contaminazione
- Scambiatori di calore e sistemi di raffreddamento
- Strumenti per il monitoraggio dei fluidi
- Accoppiamenti meccanici & accessori
- Progettazione e fornitura di componenti e sistemi oleodinamici personalizzati