

Fluidea

...we know how!



Pedipolatori elettrici proporzionali PEP 2.01.11

Indice del contenuto:

Generalità:	Pag. 3
Caratteristiche tecniche:	Pag. 4
Curve di regolazione in uscita:	Pag. 5-6-7-8
Dimensioni di installazione unidirezionale:	Pag. 9
Dimensioni di installazione bidirezionale:	Pag. 10
Chiave di ordinazione:	Pag. 11



Generalità:

I telecomandi elettrici proporzionali a pedale a effetto Hall della Serie PEP sono realizzati per poter operare nelle condizioni ambientali più gravose possibili.

I sensori e i componenti elettronici sono infatti isolati in classe IP68S e sono posizionati nella parte inferiore del corpo, che a sua volta è separata da quella superiore tramite un diaframma di plastica rigida a tenuta stagna.

Il pedale è realizzato in robusta lamiera stampata di acciaio con trattamento superficiale anticorrosivo e il perno di oscillazione è dotato di una protezione antigrippaggio per prevenire l'ingresso di particelle solide dall'esterno.



La collaudata tecnologia ad effetto Hall abbinata ad un sistema di elettronica modulare consente di configurare le curve di regolazione in uscita nei formati analogico, PWM, CAN bus, USB in versione standard e personalizzate.

Il presente catalogo tecnico si riferisce alle versioni con segnale di uscita in formato analogico, per le altre configurazioni contattare il nostro ufficio tecnico commerciale.

I sensori a effetto Hall sono completamente protetti contro interferenze elettromagnetiche e radiofrequenze (EMI e RFI) fino a 100 V/M.

Gli angoli morti di pre-corsa e extra-corsa e i punti di inizio e di fine regolazione sono programmabili con tolleranze molto ristrette che consentono di ridurre al minimo la banda di isteresi e di assicurare la perfetta ripetitività in qualsiasi condizione operativa.

I telecomandi a pedale della Serie PEP grazie alle loro caratteristiche progettuali e costruttive ed alle prestazioni operative costituiscono un prodotto unico nel loro genere sul mercato.

Caratteristiche:

- Robusto pedale in acciaio con trattamento anticorrosivo
- Perno di oscillazione sigillato
- Collaudata tecnologia a effetto Hall senza contatti
- Durata elettrica e meccanica 9 milioni di cicli
- Sensori a effetto Hall e scheda elettronica sigillati e con diaframma di separazione rispetto alla parte superiore mobile.
- Elettronica isolata in classe IP68S
- Angolo morto di pre-corsa, extra-corsa e punti di inizio e di fine regolazione programmabili
- Programmazione automatizzata dei sensori per assicurare una tolleranza minima dei valori delle curve di regolazione in uscita
- Segnali di uscita Analogico, PWM, CANbus e USB
- Protezione completa EMI/RFI fino a 100V/M
- Protezione contro l'inversione di polarità
- Conformità RoHS & WEEE

Caratteristiche tecniche:

ELETTRICHE:

Durata elettrica

Corrente di alimentazione per ogni sensore (mA)

Resistenza in uscita (@ $I_o \leq -2$ mA) (Ω)

Tensione di alimentazione analogica (opzione 1) (VDC)

Tensione di alimentazione analogica (opzione 2) (VDC)

Tolleranza segnale analogico d'uscita al centro (VDC)

Tolleranza segnale analogico d'uscita a fine corsa(VDC)

Tensione del circuito micro di fuori zero (VDC)

Angolo di attivazione del micro di fuori zero ($^\circ$)

MIN	TIPICO	MAX
9.000.000 di cicli		
N/A	N/A	10,00
N/A	100,0	N/A
4,50	5,00	5,50
8,00	12,00	18,00
-0,15	N/A	+0,15
-0,15	N/A	+0,15
5,00	N/A	30,00
1	2	3

MECCANICHE:

Durata meccanica

Angolo di regolazione nominale (mod. bidirezionale) ($^\circ$)

Angolo di regolazione nominale (mod. unidirezionale) ($^\circ$)

Angolo di pre-corsa ($^\circ$)

Angolo di extra-corsa ($^\circ$)

Forza di comando (N) @ $-40 \div 85^\circ\text{C}$ su I/A @ $\alpha 6,5^\circ$

MIN	TIPICO	MAX
9.000.000 di cicli		
13 indietro	26	13 avanti
13	15	16
0,5	1,0	1,5
0,5	1,0	1,5
15,6	20,0	24,4

AMBIENTALI:

Temperatura ambiente ($^\circ\text{C}$)

Temperatura di stoccaggio ($^\circ\text{C}$)

Prova di resistenza all'umidità

Prova di resistenza alle vibrazioni

Classe di isolamento

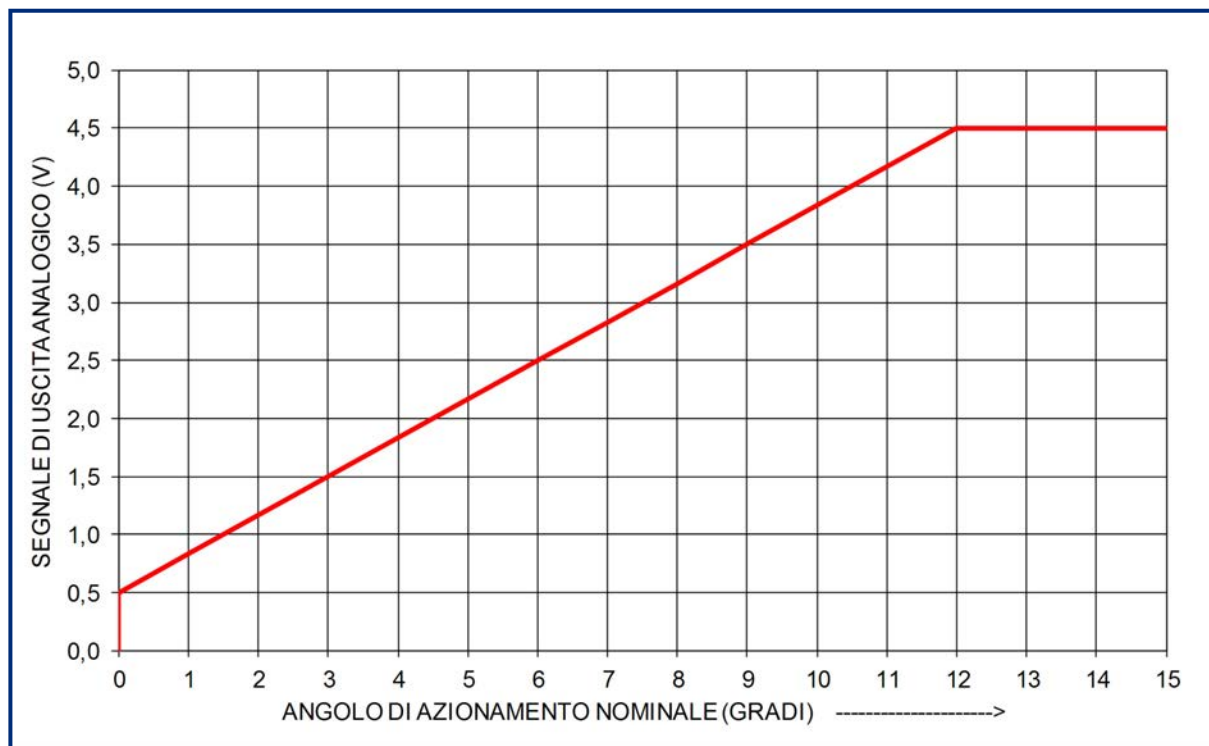
Compatibilità RFI (escluse opzioni 3 e 5)

Compatibilità EMI conforme a

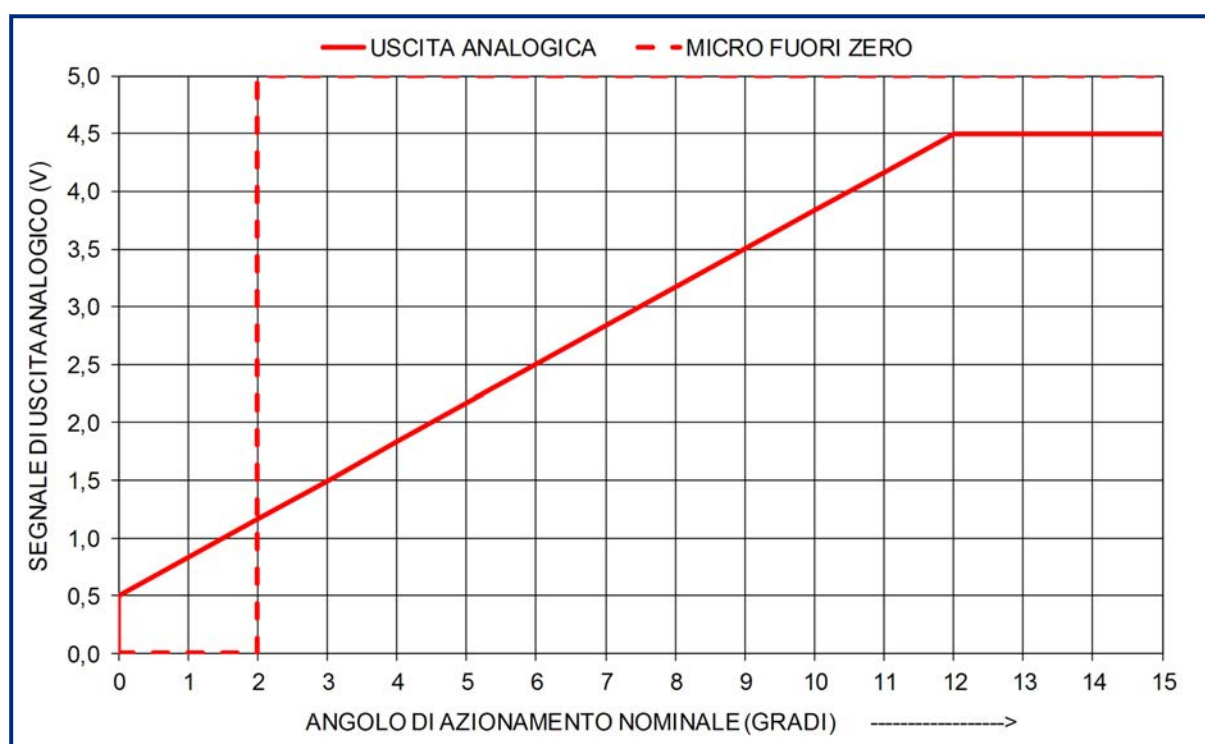
MIN	TIPICO	MAX
-40	20	85
-65	20	105
96% RH @ 70°C per 96 ore		
10g, 10 Hz - 2kHz sinusoidale		
IP68		
100V/M, da 14 kHz a 1 GHz		
MIL-STD-461D/SAE J1113-22		

Curve di regolazione in uscita:

Curva di regolazione A - Per pedale unidirezionale (zero - max.)

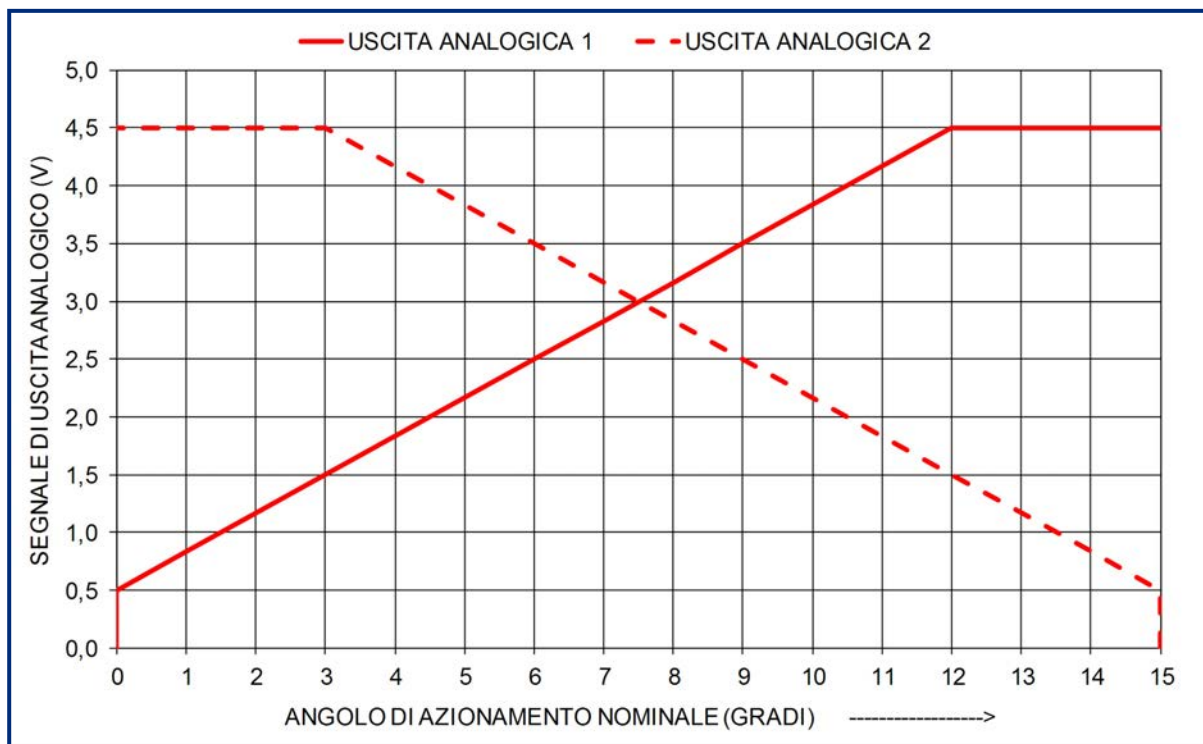


Curva di regolazione B - Per pedale unidirezionale (zero - max.) e micro di fuori zero

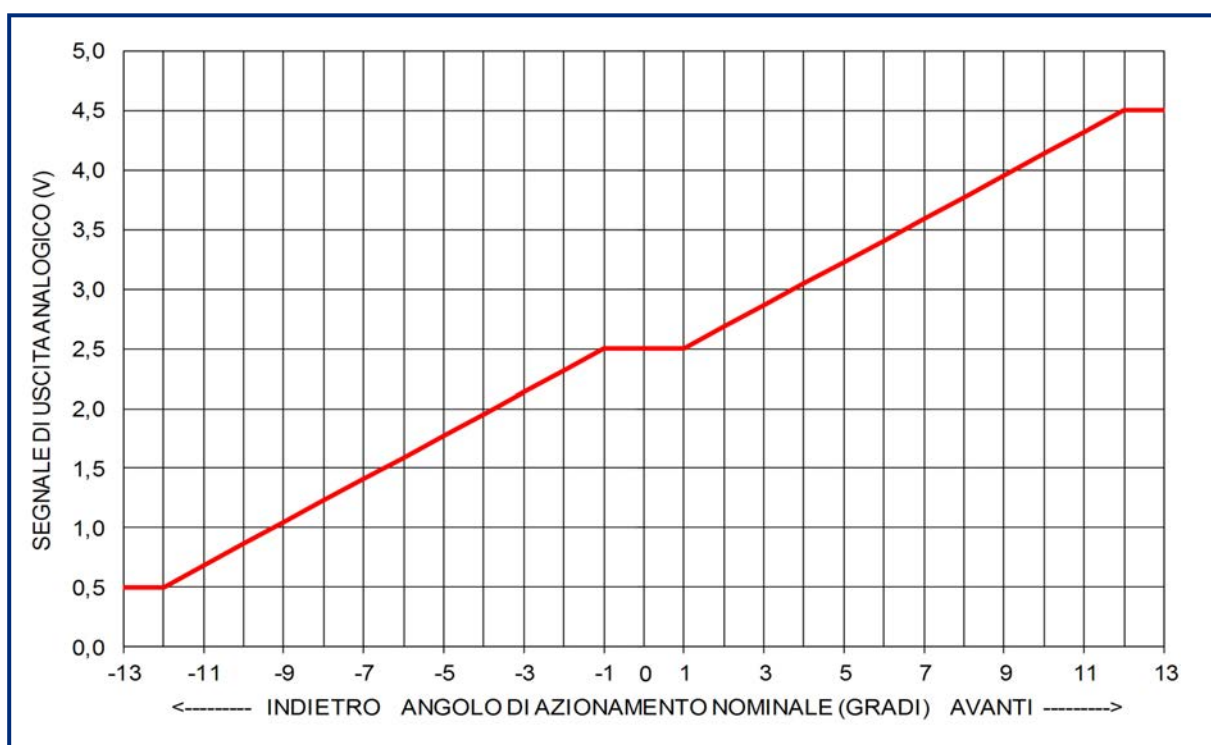


Curve di regolazione in uscita:

Curva di regolazione C - Per pedale unidirezionale e 2 segnali di uscita (zero-max.)

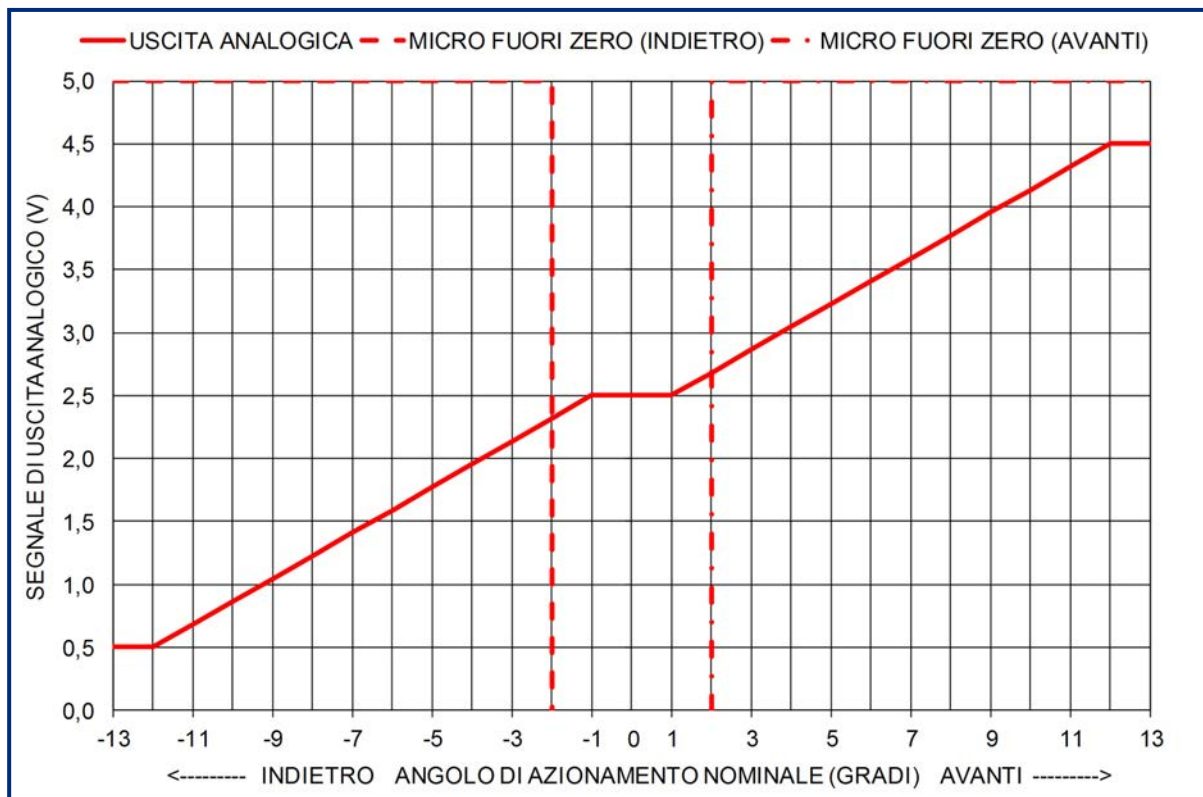


Curva di regolazione D - Per pedale bidirezionale (I-0-A)

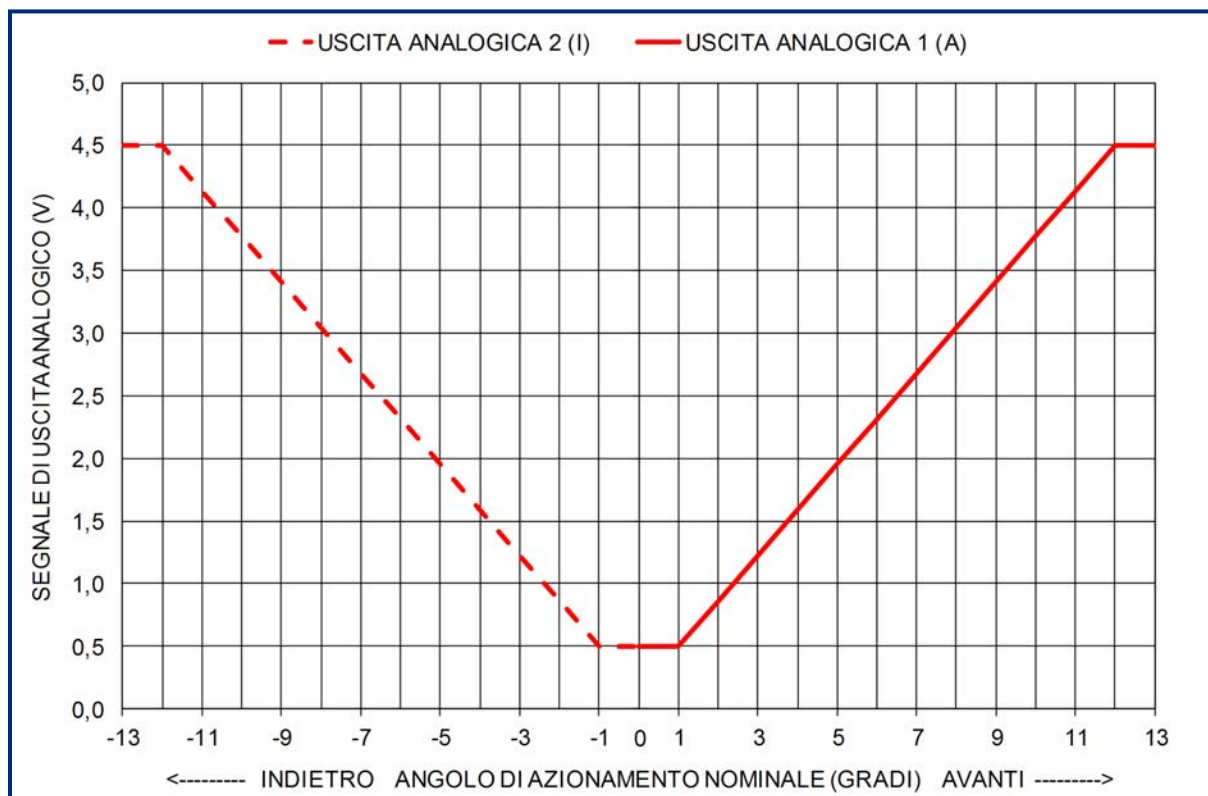


Curve di regolazione in uscita:

Curva di regolazione E - Per pedale bidirezionale (I-0-A) e 2 micro di fuori zero

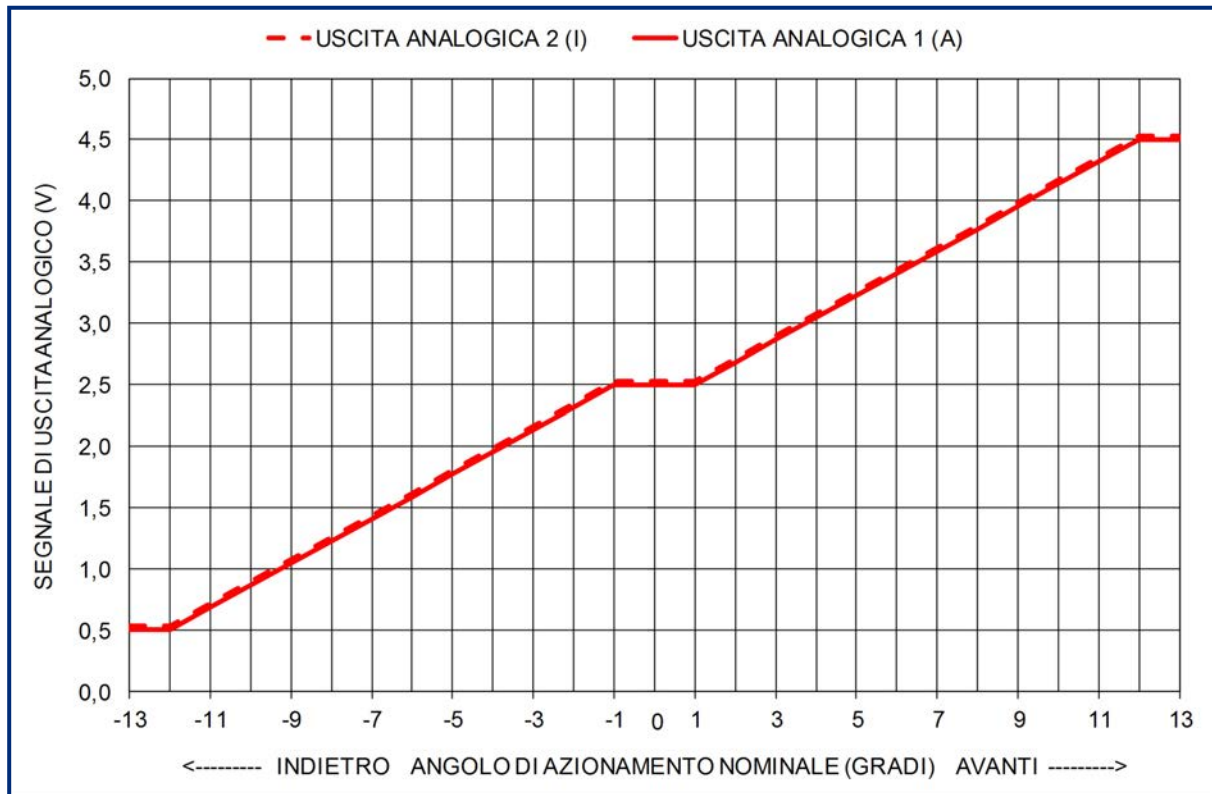


Curva di regolazione F - Per pedale bidirezionale (I-0-A) a zero centrale



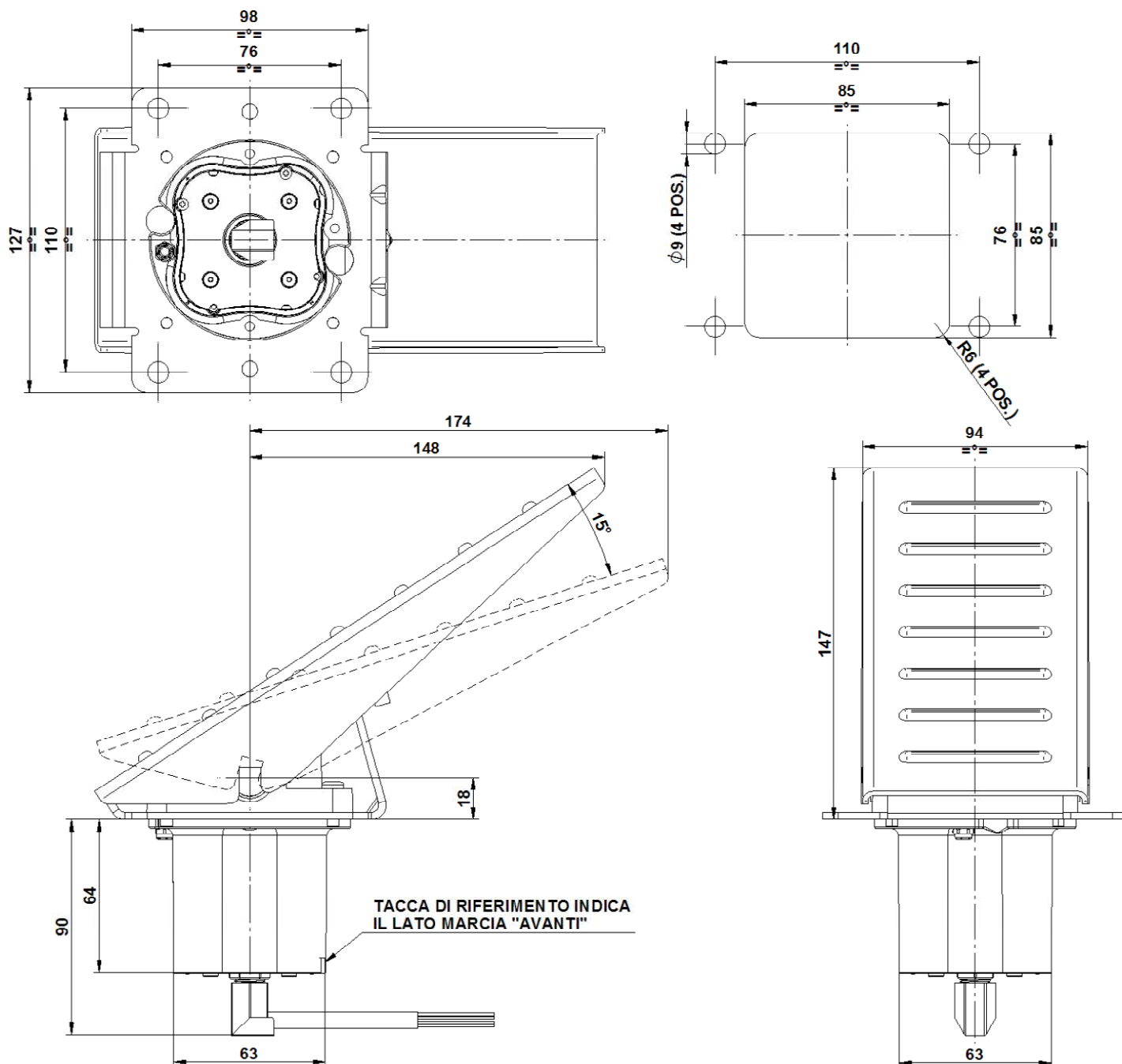
Curve di regolazione in uscita:

Curva di regolazione G - Per pedale bidirezionale (I-0-A) e 2 segnali di uscita



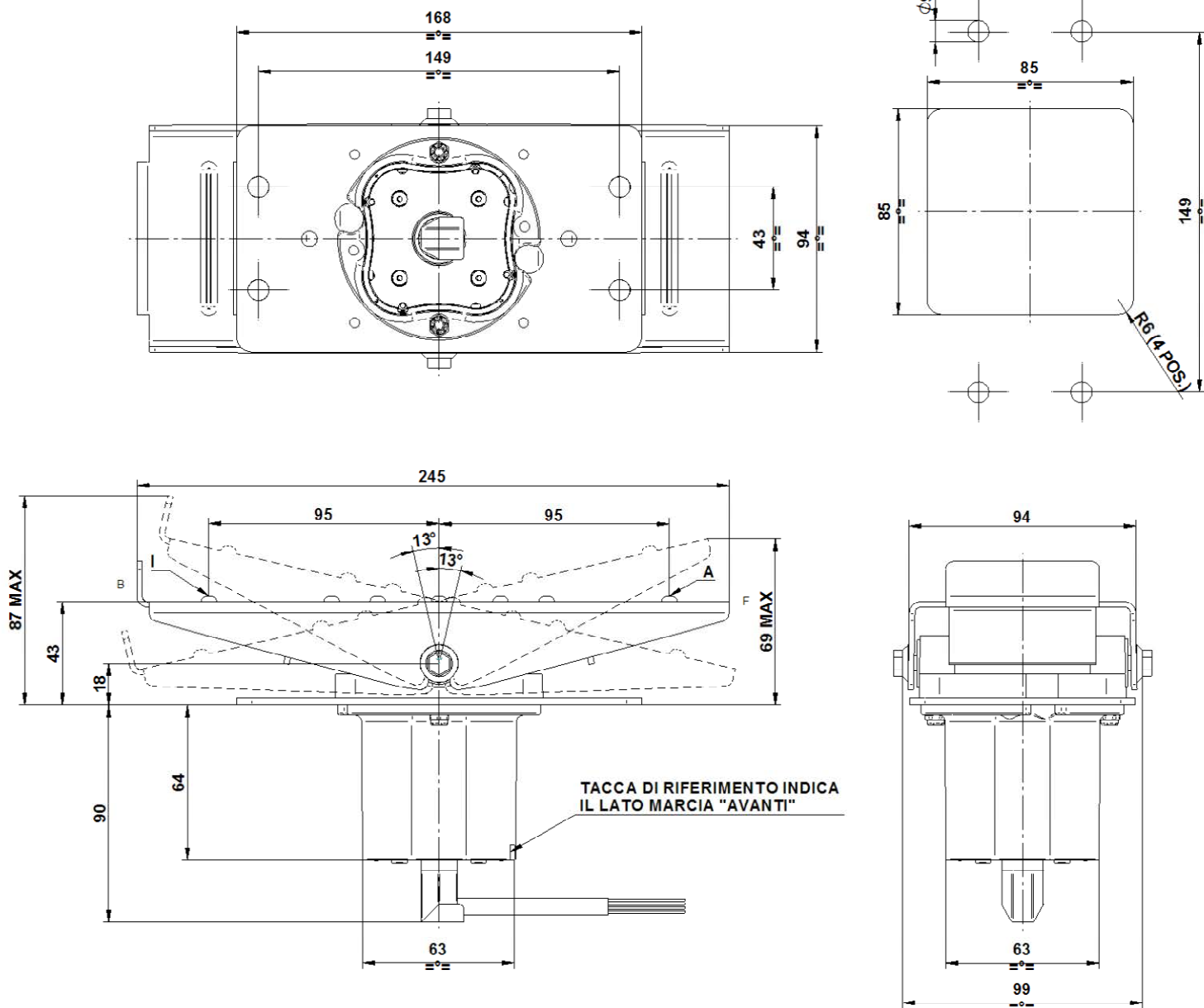
Dimensioni di installazione:

Pedale unidirezionale



Dimensioni di installazione:

Pedale bidirezionale



Chiave di ordinazione:

PEP	A	2	A	05
-----	---	---	---	----

Alimentazione:

- **05** = Tensione di alimentazione a 5 Volt DC stabilizzati senza protezione contro l'inversione di polarità
- **12** = Tensione di alimentazione a 12 Volt DC con protezione contro l'inversione di polarità
- **24** = Tensione di alimentazione a 24 Volt DC con protezione contro l'inversione di polarità

Curva di regolazione in uscita (pag. 5-6-7-8):

- **A** = Per pedale unidirezionale (zero-max) da 0,5-4,5 VDC
- **B** = Per pedale unidirezionale (zero-max) da 0,5-4,5 VDC e micro di fuori zero
- **C** = Per pedale unidirezionale e 2 segnali di uscita paralleli (zero/max) da 0,5-4,5 e 4,5-0,5 VDC
- **D** = Per pedale bidirezionale (I-0-A) da 0,5-2,5-4,5 VDC
- **E** = Per pedale bidirezionale (I-0-A) da 0,5-2,5-4,5 VDC e 2 micro di fuori zero
- **F** = Per pedale bidirezionale (I-0-A) a zero centrale 0,5-4,5 VDC
- **G** = Per pedale bidirezionale (I-0-A) e 2 segnali di uscita paralleli identici da 0,5-2,5-4,5 VDC

Configurazione pedale:

- **1** = Pedale unidirezionale con escursione di 15°
- **2** = Pedale bidirezionale con escursione di 26° (13° avanti – 13° indietro)

Formato segnale di uscita:

- **A** = Analogico

Modello base:

- **PEP** = Pedale elettrico proporzionale

Progettazione e produzione di componenti & sistemi di regolazione e controllo remoto

La gamma completa dei componenti prodotti e commercializzati include:

- Pompe e motori oleoidraulici
- Valvole di controllo direzionale
- Valvole riduttrici di pressione proporzionali
- Joystick idraulici, pneumatici ed elettrici
- Radiocomandi ed elettronica di regolazione
- Pulsantieri, plance di comando e braccioli
- Impugnature ergonomiche, cilindriche e palmari
- Blocchi di pilotaggio elettroidraulici
- Filtri e controllo della contaminazione
- Scambiatori di calore e sistemi di raffreddamento
- Strumenti di diagnostica per il monitoraggio dei fluidi
- Accoppiamenti meccanici e giunti elastici



Fluidea



Sede legale e amministrativa:

Via Poggio, 14 I-41014 Castelvetro di Modena
Tel. +39 059 741007 - Fax +39 059 8741652
info@fluidea.net - www@fluidea.net

Sede operativa:

Via Magazzino, 2586 I-41056 Savignano S/P (MO)
Tel. +39 059 8635156 - Fax +39 059 8635157
vendite@fluidea.net - progetti@fluidea.net