



## Indice del contenuto:

Descrizione:	Pagina 3
Peculiarità & caratteristiche tecniche:	Pagina 4
Curve di regolazione:	Pagina 5
Dimensioni di installazione (valvole tipo A):	Pagina 6
Sottopiastre di montaggio (valvole tipo A):	Pagina 7
Dimensioni di installazione (valvole tipo B):	Pagina 8
Dimensioni di installazione (valvole tipo B):	Pagina 9
Chiave di ordinazione:	Pagina 10

## Descrizione:

Le valvole riduttrici di pressione elettroidrauliche proporzionali della serie ERP sono impiegate per pilotare a distanza utenze che richiedono una regolazione variabile e graduale del servosistema di comando.

Applicazioni tipiche sono quelle relative all'azionamento elettroidraulico remoto di valvole di controllo direzionale, di valvole proporzionali, di servocomandi di regolazione della cilindrata per pompe e motori idraulici a portata variabile, di frizioni e freni idraulici.

Si tratta quindi di applicazioni nelle quali gli sforzi necessari per la regolazione manuale diretta utenze sono relativamente elevati, oppure che abbiano una dislocazione dei componenti tale da rendere sconveniente l'utilizzo di cinematismi meccanici.

Le valvole sono alimentate idraulicamente con una pressione primaria che viene ridotta e regolata al valore desiderato della pressione d'uscita secondaria che a sua volta varia in modo lineare e proporzionale al variare del segnale elettrico di comando dell'elettromagnete. Segnale che è costituito da una corrente pulsante PWM e che viene attivato da un comando potenziometrico remoto, con l'interposizione di una scheda elettronica (Fig.1) che funge da convertitore/amplificatore e il cui settaggio è gestito via PC con kit di interfaccia e software dedicato.



Fig. 1

Il segnale di flusso che genera la pressione primaria viene fornito da una pompa dedicata o derivato dal circuito idraulico principale con l'interposizione di una valvola riduttrice; la pressione secondaria di uscita è indipendente da quella primaria, sempreché sia assicurato un valore di soglia minimo per compensare le perdite di carico.

Un piccolo flusso d'olio di drenaggio, conforme ai dati di progetto, viene scaricato direttamente nel serbatoio e non deve essere soggetto a contropressioni eccedenti i valori massimi ammessi. Un meccanismo di compensazione da sovraccarico scatta quando la pressione secondaria tende a superare il valore impostato dal comando, per cui la valvola riduttrice in un certo senso funge anche da valvola limitatrice della pressione secondaria.

La gamma comprende due versioni: tipo **A** con pressione massima di ingresso e pressione massima regolata di 350 bar per montaggio a flangia e tipo **B** con pressione massima di ingresso di 50 bar e pressione massima regolata di 32 bar per montaggio in linea; entrambe le versioni sono disponibili in configurazione a semplice effetto (1 solenoide) o a doppio effetto (2 solenoidi).

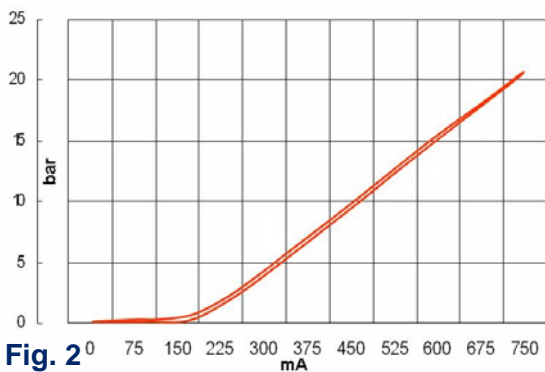


Fig. 2

Il diagramma di Fig. 2 mostra una tipica curva di regolazione della pressione secondaria di una valvola a bassa pressione (da 0 a 20 bar) in funzione del segnale di comando in corrente (da 0 a 750 mA ad una tensione di alimentazione di 24 VDC) e con una pressione primaria di 25 bar.

Per l'elettronica di regolazione, il kit di interfaccia e il software di programmazione della scheda si prega di contattare il nostro servizio tecnico commerciale.

I dati riportati sul presente catalogo sono riferiti al prodotto standard; non sono impegnativi e il costruttore si riserva il diritto di apportare modifiche nel senso del miglioramento tecnico in qualsiasi momento, senza preavviso. Non si risponde dei danni arrecati a persone o cose derivanti da un uso improprio del prodotto.

## Peculiarità:

- Riduzione di pressione proporzionale al segnale di alimentazione in corrente
- Ampia gamma di curve di regolazione da 20 fino a 350 bar
- Possibilità di curve di regolazione asimmetriche per valvole a doppio effetto
- Solenoidi a bagno d'olio a lunga durata (valvole tipo A)
- Solenoidi antideflagranti opzionali con isolamento IP67 (valvole tipo A)
- Tempo di risposta regolabile (valvole tipo A)
- Allestimenti singoli o componibili
- Montaggio flangiato (valvole tipo A) e in linea (valvole tipo B)
- Sottoplastre di montaggio a flangia ISO/CETOP o con raccordi filettati BSP



Conforme alla Direttiva  
Europea 2002/95/CE

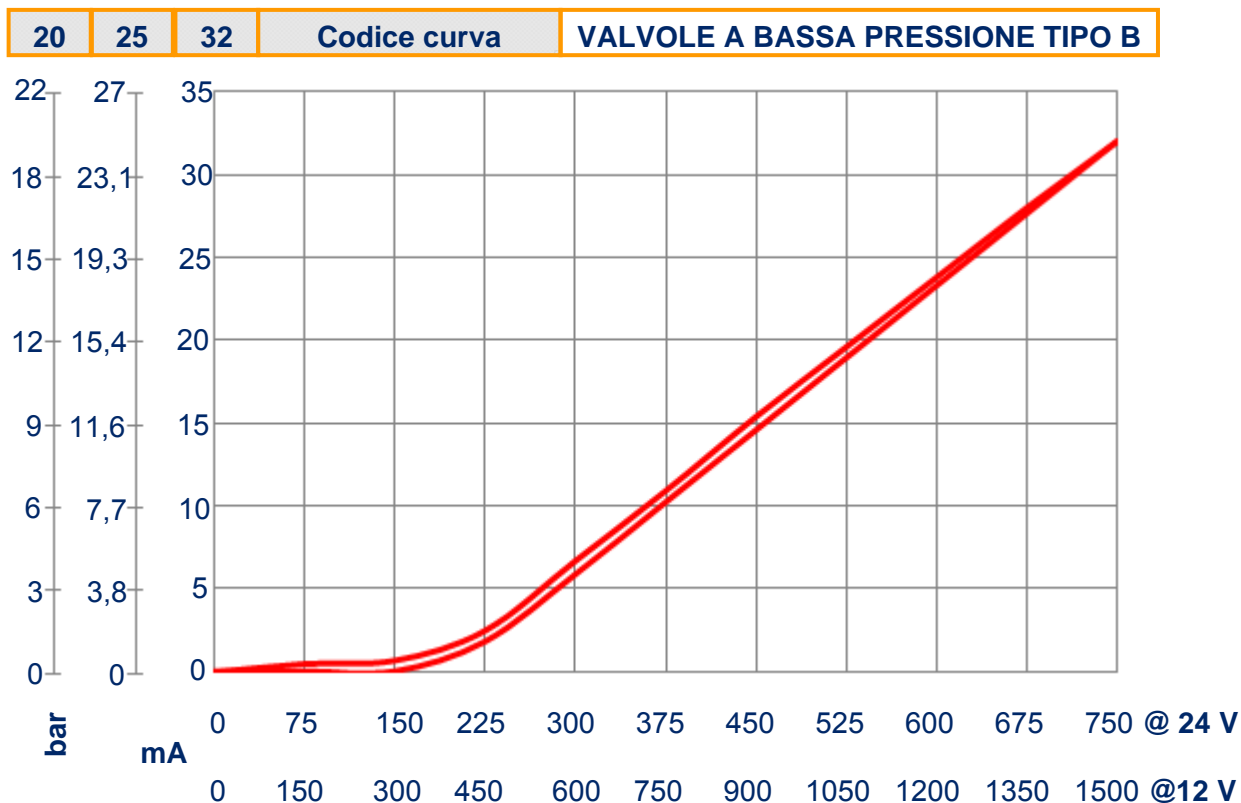
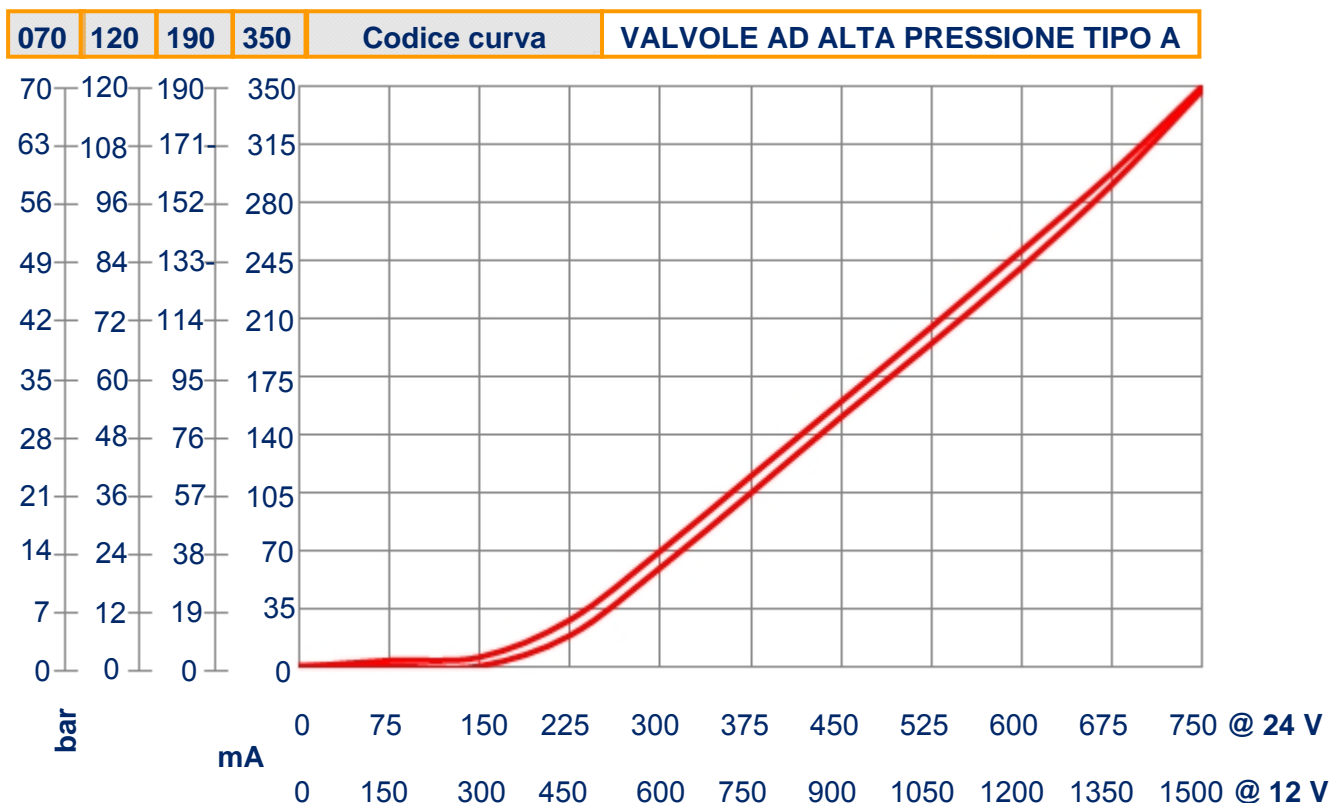


## Caratteristiche tecniche:

- Pressione max. di ingresso: 350 bar (tipo A), 50 bar (tipo B)
- Contropressione max. di scarico: 5 bar
- Curve di regolazione (bocche A e B): 0÷20, 0÷25, 0÷32 bar (tipo B)  
0÷70, 0÷120, 0÷190, 0÷350 bar (tipo A)
- Portata minima di alimentazione: 4 l/min
- Campo di viscosità: 2,8 - 380 cSt
- Classe di contaminazione del fluido: 20/18/15 ISO 4406
- Campo di temperatura ambiente: Da -35°C a +80°C
- Posizione di montaggio: Qualsiasi
- Fluidi idraulici: Oli idraulici minerali DIN 51524
- Tensione di alimentazione: 12 o 24 V DC
- Corrente di alimentazione nominale: 1600 mA @ 12 VDC, 800 mA @ 24 VDC
- Tempo di risposta: Regolabile da ± 80 msec a 10 sec (tipo A)  
< 100 msec (tipo B) @ 50°C
- Isteresi: < 3% della pressione max. regolata
- Risoluzione: < 0,5% (con "dither")
- Funzionamento: Continuo 100%
- Guarnizioni di tenuta: BUNA-N standard, Viton® opzionale
- Frequenza "dither" raccomandata: 100 Hz
- Connettori: DIN (tipo A), AMP Junior Timer (tipo B)
- Dispositivo di emergenza: Integrato a comando manuale

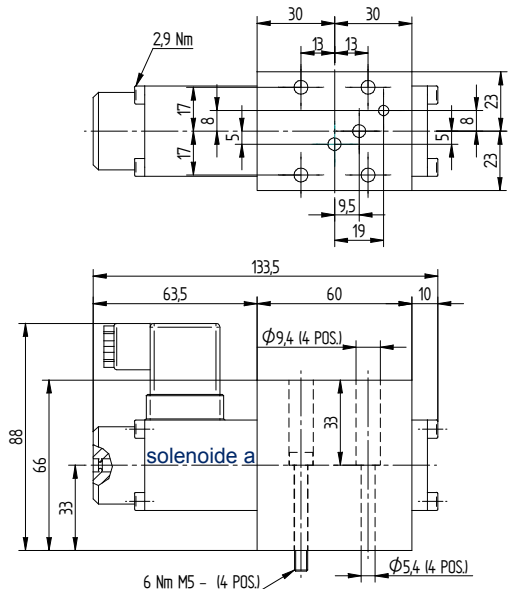
# Elettrovalvole riduttrici proporzionali **SERIE ERP**

## Curve di regolazione

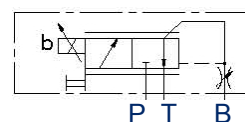


# Elettrovalvole riduttrici proporzionali **SERIE ERP**

## Dimensioni di installazione (Valvole tipo A):



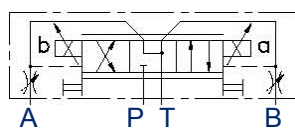
Valvola tipo A - semplice effetto



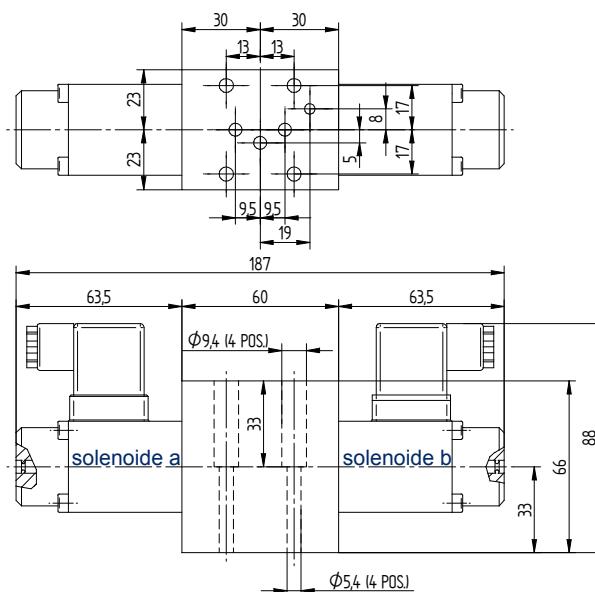
Schema idraulico



## Valvola tipo A - doppio effetto



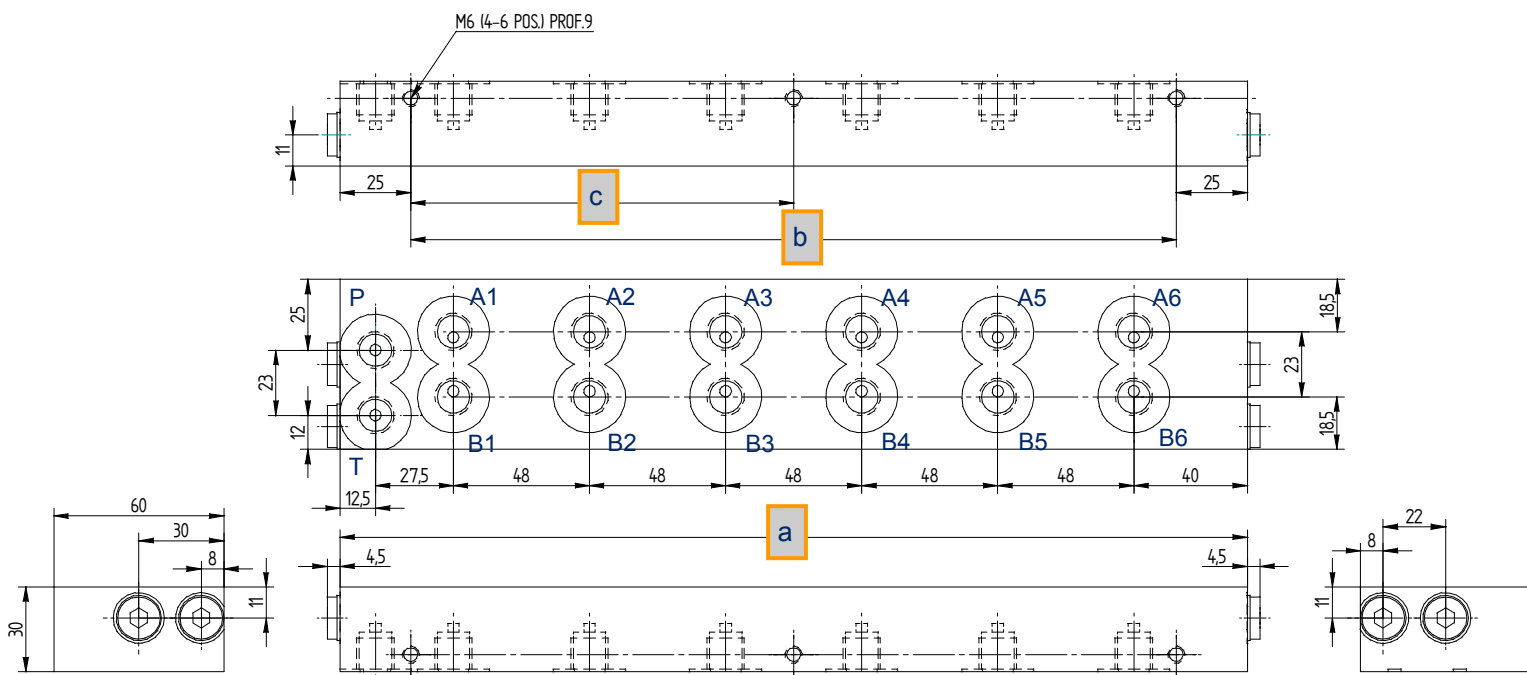
Schema idraulico



# Elettrovalvole riduttrici proporzionali **SERIE ERP**

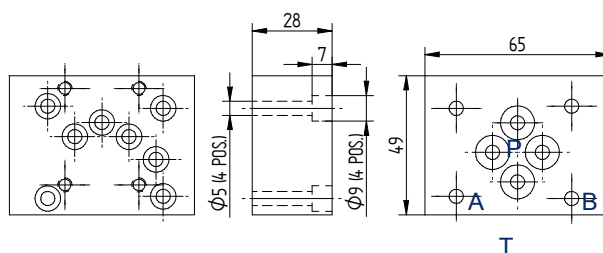
## Dimensioni di installazione sottopiastre (Valvole tipo A)

### Sottopiastro tipo SP con raccordi filettati



Codice	a	b	c	Raccordi P, A, B, T
SP-1:	80	30	-	1/4" BSP
SP-2:	128	78	-	1/4" BSP
SP-3:	176	126	-	1/4" BSP
SP-4:	224	174	-	1/4" BSP
SP-5:	272	222	126	1/4" BSP
SP-6:	320	270	126	1/4" BSP

### Sottopiastro serie SC (ISO/CETOP)

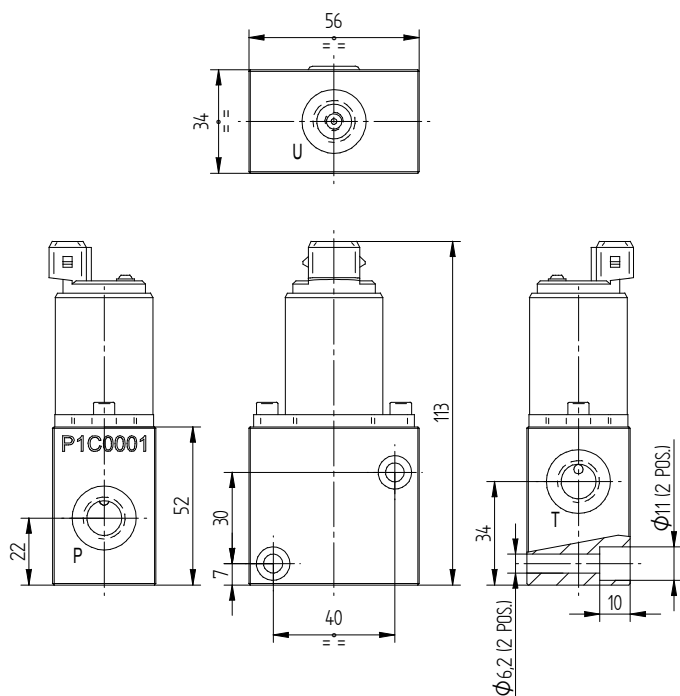


Le sottopiastre sono abbinabili solo con le valvole ad alta pressione tipo **A** e devono essere richieste separatamente con i codici di ordinazione riportati sopra per la il tipo **SP** e con la quantità per il tipo **SC**

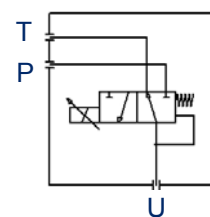
# Elettrovalvole riduttrici proporzionali **SERIE ERP**

Dimensioni di installazione (Valvole tipo B singole):

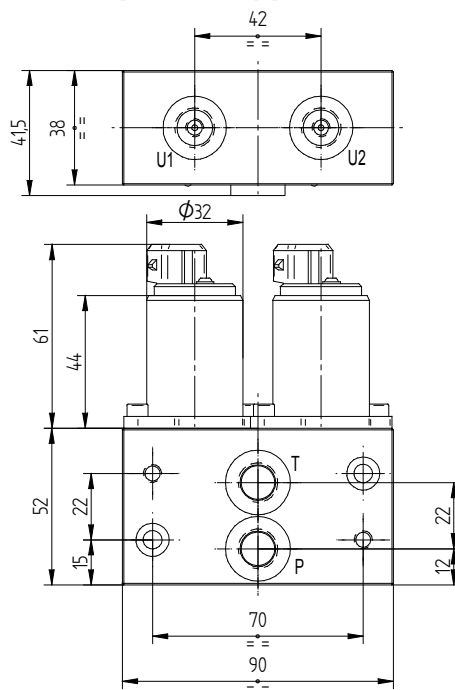
**Valvola tipo B a semplice effetto**



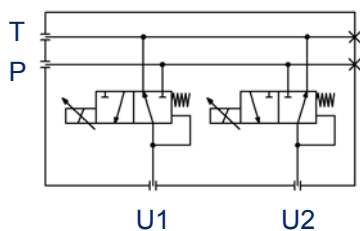
**Schema idraulico**



**Valvola tipo B a doppio effetto a 1 sezione**



**Schema idraulico**

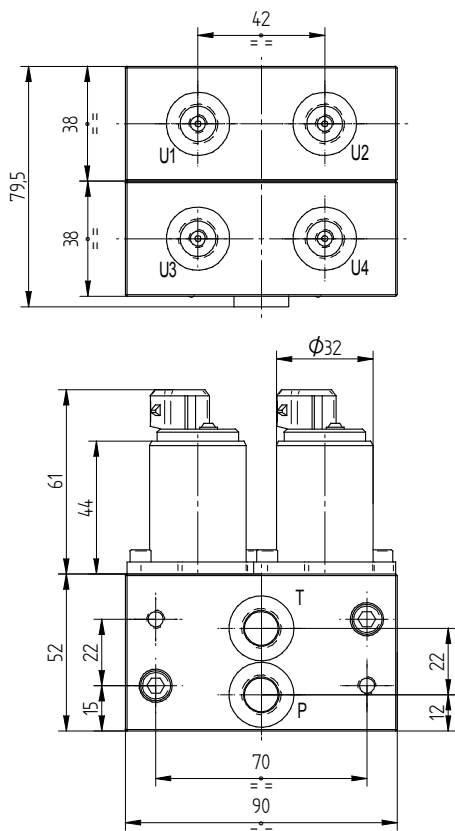


# Elettrovalvole riduttrici proporzionali **SERIE ERP**

## Dimensioni di installazione (Valvole tipo B componibili):

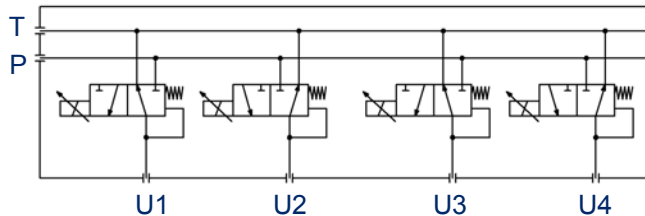
Le valvole tipo B a doppio effetto sono componibili fino ad un massimo di 6 sezioni

### Valvola tipo B a doppio effetto a 2 sezioni componibili



Per composizioni da 3 fino a 6 sezioni aggiungere alla quota 79,5 mm il passo costante di 38 mm tante volte quanto il numero di moduli eccedenti i 2 riportati sopra.

### Schema idraulico



# Elettrovalvole riduttrici proporzionali **SERIE ERP**

Chiave di ordinazione:

<b>ERP</b>	<b>B</b>	<b>D2</b>	<b>032</b>	<b>025</b>	<b>24</b>
------------	----------	-----------	------------	------------	-----------

## Tensione di alimentazione:

- **12** = 12 Volt DC
- **24** = 24 Volt DC

## Curva di regolazione della pressione (Utilizzo lato B):

Omettere per valvole a configurazione S1

- **020** = 0-20 bar (Valvole serie B)
- **025** = 0-25 bar (Valvola serie B)
- **032** = 0-32 bar (Valvola serie B)
- **070** = 0-70 bar (Valvola serie A)
- **120** = 0-120 bar (Valvola serie A)
- **190** = 0-190 bar (Valvola serie A)
- **350** = 0-350 bar (Valvola serie A)

## Curva di regolazione della pressione (Utilizzo lato A):

- **020** = 0-20 bar (Valvole serie B)
- **025** = 0-25 bar (Valvola serie B)
- **032** = 0-32 bar (Valvola serie B)
- **070** = 0-70 bar (Valvola serie A)
- **120** = 0-120 bar (Valvola serie A)
- **190** = 0-190 bar (Valvola serie A)
- **350** = 0-350 bar (Valvola serie A)

## Configurazione valvola:

- **S1** = Valvola a semplice effetto (1 solenoide)
- **D\*** = Valvola a doppio effetto (2 solenoidi )  
Inserire al posto dell'asterisco il numero di sezioni richieste, fino ad un max. di 6

## Serie costruttiva:

- A** = Alta pressione, max. uscita 70÷350 bar, con montaggio a manifold ISO/CETOP
- B** = Bassa pressione, max. uscita 20÷32 bar, con raccordi da 1/4" BSP

## Modello base:

- **ERP** = Elettrovalvola Riduttrice di Pressione

Le sottoplastre per valvole tipo A vanno richieste a parte con i codici di ordinazione riportati a pag. 7.

# Fluidea



*excellence in hydraulic  
& electronic systems  
with competence*

*& innovative ideas*

## La gamma

- Pompe e motori oleodinamici
- Valvole di controllo direzionale
- Telecomandi & elettronica di regolazione
- Filtri & controllo della contaminazione
- Scambiatori di calore e sistemi di raffreddamento
- Strumenti per il monitoraggio dei fluidi
- Accoppiamenti meccanici & accessori
- Progettazione e fornitura di componenti e sistemi oleodinamici personalizzati