



Joystick Idraulici Biasse Serie JH4

Telecomandi idraulici & accessori 03.H1

03.JH4 - 0910

Indice del contenuto:

| | |
|--|--------------|
| Generalità & caratteristiche tecniche: | Pag. 3 |
| Schemi idraulici interni: | Pag. 4 |
| Schemi idraulici di collegamento: | Pag. 5 |
| Curve di regolazione: | Pag. 6-7-8 |
| Dimensioni di installazione: | Pag. 9-10-11 |
| Soffietti di protezione: | Pag. 12 |
| Impugnature di comando: | Pag. 13 |
| Chiave di ordinazione: | Pag. 14 |

Generalità:

I telecomandi idraulici biasse della Serie JH4 sono joystick proporzionali che funzionano secondo il principio delle valvole riduttrici di pressione ad azione diretta

Possono operare fino ad una pressione massima di alimentazione di 100 bar, ad una pressione massima controllata di 60 bar, in un campo di portata d'olio da 5 a 15 l/min e sono particolarmente idonei per il comando a distanza di valvole di controllo direzionale, valvole proporzionali, servocomandi per la regolazione della cilindrata di pompe e motori idraulici a portata variabile, frizioni e freni idraulici.

Il consumo energetico estremamente contenuto, la minima manutenzione, il sistema di anti-oscillazione della leva di comando ed il ridotto sforzo di azionamento minimizzano i costi di esercizio ed ottimizzano sensibilità di manovra e comfort operativo.

Il robusto cinematismo meccanico di comando, il corpo in ghisa zincata, l'ampia scelta di curve di regolazione, la possibilità di abbinamento del joystick a tutta la nostra gamma di impugnature multifunzione, cilindriche e palmari, con pulsanti e roller "on-off" e proporzionali ad effetto Hall senza contatti, la disponibilità di soffietti di protezione diritti ed inclinati ed il blocco valvole opzionale per il comando traslazione, rendono questo prodotto flessibile ed affidabile anche per le applicazioni più gravose: dalle macchine agricole a quelle movimento terra, dalle applicazioni navali a quelle industriali.

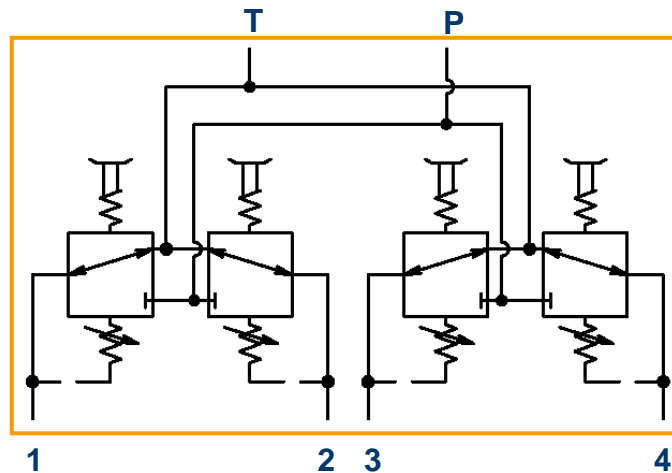
Caratteristiche tecniche:

| | |
|---|--|
| Portata minima di alimentazione: | 5 l/min |
| Portata massima di alimentazione: | 15 l/min |
| Pressione massima di alimentazione (P): | 100 bar |
| Pressione massima controllata (1,2,3,4): | 60 bar |
| Contropressione massima allo scarico (T): | 3 bar |
| Isteresi massima: | 0,5 bar |
| Trafilamento interno: | 1,5 ÷ 3,0 cc/min @ 30 bar |
| Fluidi: | Oli idraulici minerali HL, HLP DIN 51524 |
| Campo di temperatura del fluido: | - 20 ÷ + 80 °C |
| Campo di temperatura ambientale: | - 40 ÷ + 60 °C |
| Campo di viscosità del fluido: | 10 ÷ 300 Cst |
| Classe di contaminazione del fluido: | 21/16/13 ISO 4406 |
| Materiale del corpo: | Ghisa |
| Materiale spintori: | Acciaio inox |
| Materiale guida-spintori: | Ottone |
| Protezione superficiale del corpo: | Zincatura |
| Raccordi: | 1/4" ISO 228/1 - 9/16 UNF 2B ISO 11226 |

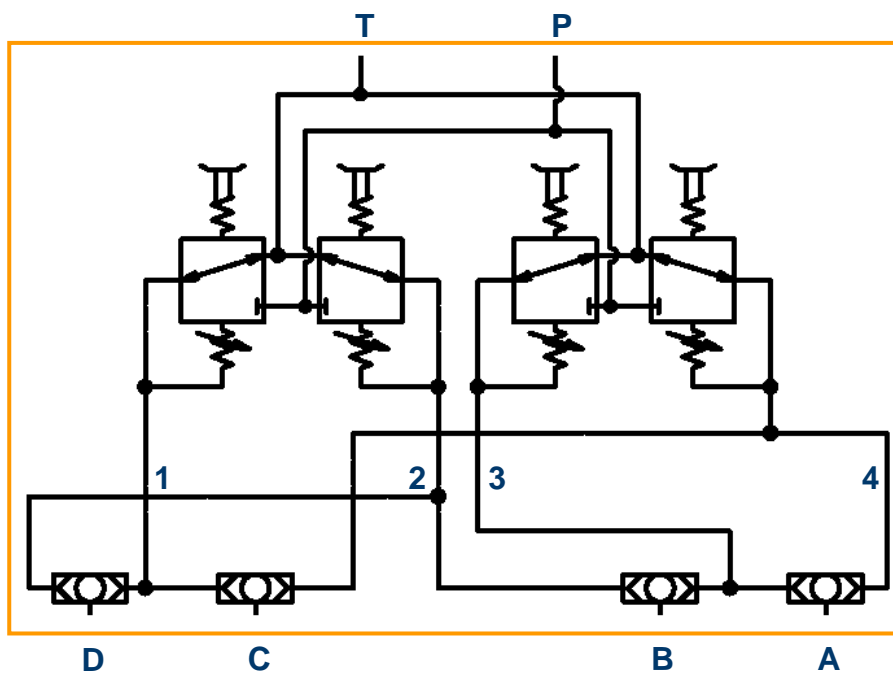
I dati riportati sul presente catalogo sono riferiti al prodotto standard; non sono impegnativi e il costruttore si riserva il diritto di apportare modifiche nel senso del miglioramento tecnico in qualsiasi momento, senza preavviso. Non si risponde dei danni arrecati a persone o cose derivanti da un uso improprio del prodotto.

Schemi idraulici interni:

Schema idraulico joystick JH4 standard

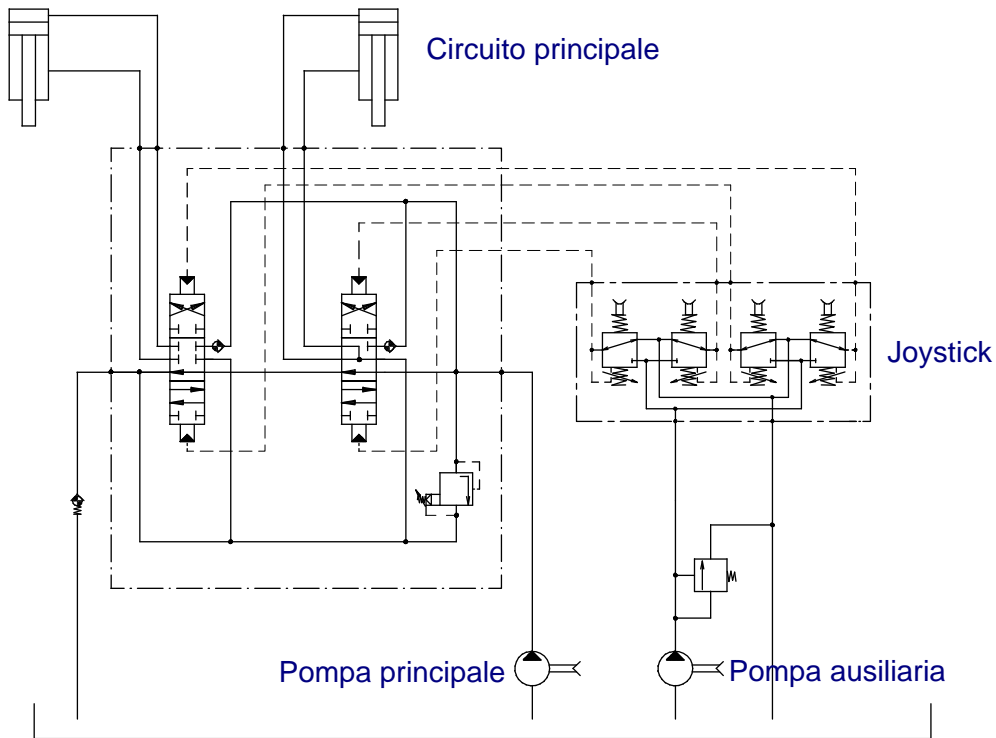


Schema idraulico joystick JH4 con blocco valvole comando traslazione

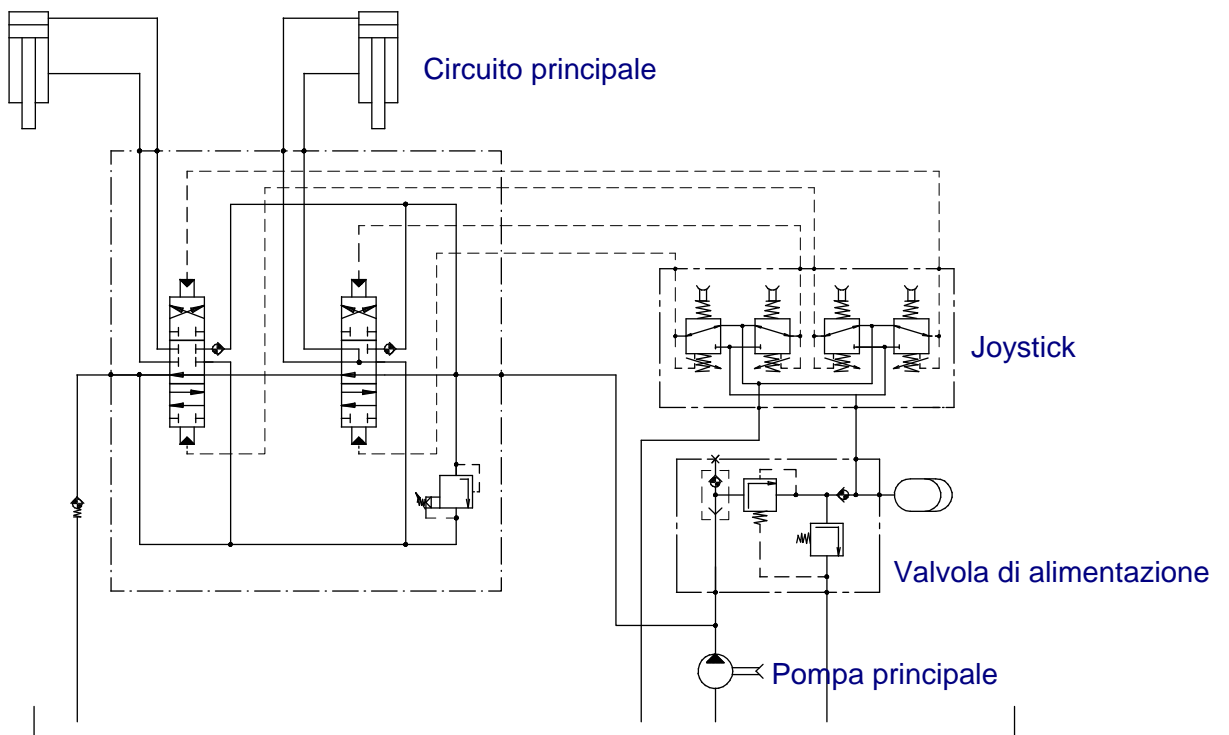


Schemi idraulici di collegamento:

Alimentazione da pompa ausiliaria



Alimentazione da valvola riduttrice di pressione



Curve di regolazione:

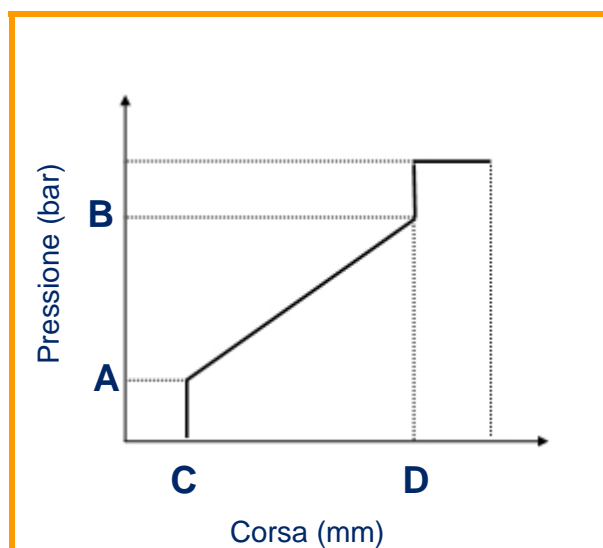


Grafico e caratteristiche curva di regolazione tipo **A**

| CODICE CURVA | | A01 | A02 | A03 | A04 | A05 | A06 | A07 | A08 | A09 | A10 | A11 | A12 | A13 | A14 | A15 |
|--------------|---|------|------|------|------|------|------|------|------|------|------|------|------|------|------|------|
| Press. (bar) | A | 5,8 | 5,0 | 2,0 | 6,0 | 0,0 | 4,0 | 5,0 | 2,0 | 5,0 | 2,0 | 4,0 | 11,5 | 10,0 | 7,0 | 7,5 |
| | B | 19,5 | 25 | 13 | 40 | 4 | 17 | 15 | 18 | 20 | 8 | 10 | 32 | 20 | 17 | 29 |
| Corsa (mm) | C | 1,5 | 1,5 | 1,5 | 1,5 | 1,5 | 1,5 | 1,5 | 1,5 | 1,5 | 1,5 | 1,5 | 1,5 | 1,5 | 1,5 | 1,5 |
| | D | 7,5 | 7,5 | 7,5 | 7,5 | 7,5 | 7,5 | 7,5 | 7,5 | 6,0 | 7,5 | 7,5 | 7,5 | 7,5 | 7,5 | 7,5 |
| CODICE CURVA | | A16 | A17 | A18 | A19 | A20 | A21 | A22 | A23 | A24 | A25 | A26 | A27 | A28 | A29 | A30 |
| Press. (bar) | A | 6,0 | 0,0 | 4,0 | 6,0 | 8,0 | 5,0 | 5,8 | 6,8 | 5,8 | 4,5 | 2,8 | 8,0 | 3,0 | 8,0 | 5,8 |
| | B | 22,0 | 20,0 | 16,0 | 20,6 | 28,0 | 20,5 | 18,3 | 23,5 | 19,2 | 14,5 | 20,8 | 34,0 | 16,2 | 27,6 | 15,5 |
| Corsa (mm) | C | 1,5 | 1,0 | 1,5 | 1,5 | 1,5 | 1,5 | 1,5 | 1,0 | 1,5 | 1,0 | 1,5 | 1,5 | 1,5 | 1,5 | 1,5 |
| | D | 7,5 | 7,5 | 7,0 | 7,0 | 7,5 | 8,0 | 8,0 | 7,5 | 9,5 | 5,0 | 10,0 | 7,5 | 7,5 | 10,0 | 9,5 |
| CODICE CURVA | | A31 | A32 | A33 | A34 | A35 | A36 | A37 | A38 | A39 | A40 | A41 | A42 | A43 | A44 | |
| Press. (bar) | A | 5,7 | 7,0 | 10,8 | 0,0 | 5,8 | 7,0 | 7,1 | 7,5 | 6,0 | 6,5 | 5,9 | 6,6 | 3,0 | 14,5 | |
| | B | 25,7 | 15,5 | 27,5 | 28,0 | 24,0 | 21,0 | 18,8 | 17,7 | 16,4 | 11,6 | 17,4 | 16,3 | 22,2 | 26,9 | |
| Corsa (mm) | C | 1,5 | 1,2 | 1,0 | 1,5 | 1,5 | 1,5 | 1,5 | 1,5 | 1,5 | 1,5 | 1,5 | 1,5 | 1,5 | 1,0 | |
| | D | 7,5 | 7,5 | 7,5 | 7,5 | 9,5 | 7,5 | 7,0 | 7,5 | 6,0 | 7,5 | 7,5 | 7,5 | 7,5 | 7,5 | |

Curve di regolazione:

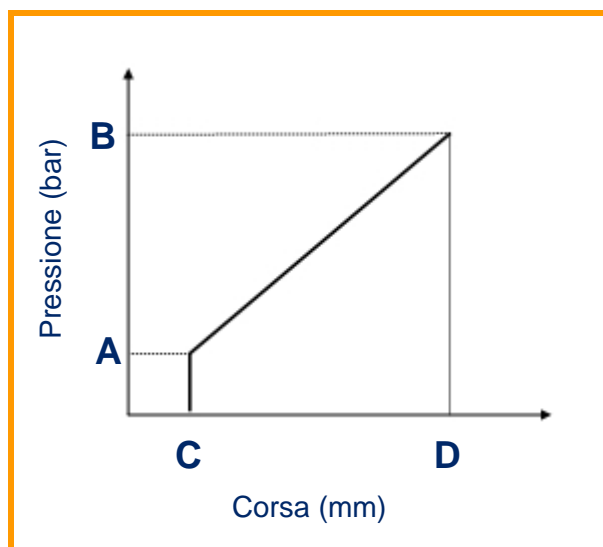
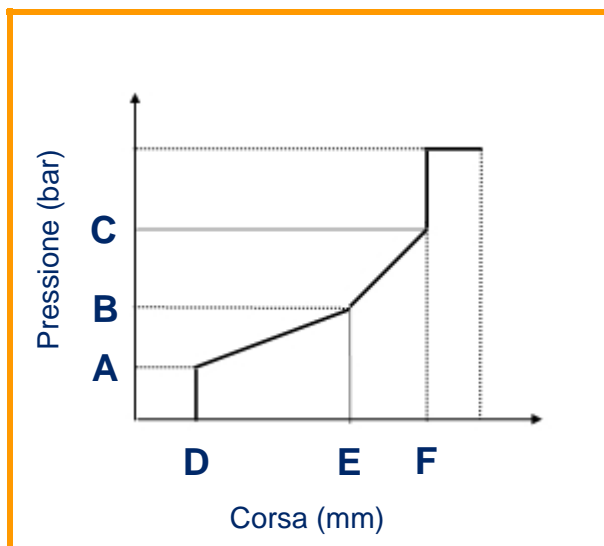


Grafico e caratteristiche curva di regolazione tipo **B**

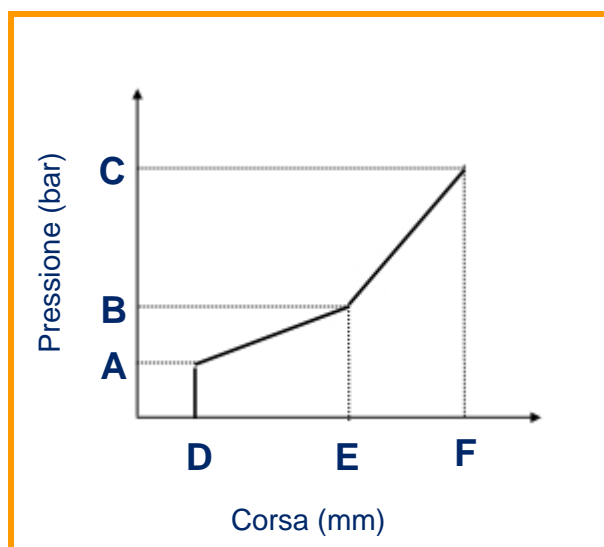
| CODICE CURVA | | B01 | B02 | B03 | B04 | B05 | B06 | B07 | B08 |
|--------------|---|------|------|------|------|------|------|------|------|
| Press. (bar) | A | 5,0 | 5,0 | 5,0 | 2,0 | 7,5 | 5,0 | 4,0 | 3,0 |
| | B | 22,0 | 19,0 | 16,0 | 16,5 | 32,5 | 20,0 | 10,5 | 14,5 |
| Corsa (mm) | C | 1,5 | 1,5 | 1,5 | 1,5 | 1,0 | 1,05 | 1,5 | 1,5 |
| | D | 8,0 | 8,0 | 8,0 | 8,0 | 8,0 | 8,0 | 8,0 | 8,0 |
| CODICE CURVA | | B09 | B10 | B11 | B12 | B13 | B14 | B15 | B16 |
| Press. (bar) | A | 6,0 | 2,0 | 7,2 | 8,3 | 8,0 | 6,0 | 10,4 | 6,5 |
| | B | 24,3 | 19,3 | 21,3 | 22,4 | 22,8 | 23,0 | 25,5 | 12,0 |
| Corsa (mm) | C | 1,0 | 1,5 | 1,0 | 1,0 | 1,0 | 1,5 | 1,0 | 1,0 |
| | D | 8,0 | 8,0 | 7,5 | 7,5 | 7,5 | 8,0 | 7,5 | 8,0 |
| CODICE CURVA | | B17 | B18 | B19 | B20 | B21 | B22 | B23 | B24 |
| Press. (bar) | A | 2,1 | 5,8 | 6,5 | 2,0 | 2,0 | 5,8 | 4,0 | 10,2 |
| | B | 20,3 | 27,0 | 12,0 | 8,5 | 13,7 | 16,4 | 18,0 | 25,1 |
| Corsa (mm) | C | 1,0 | 1,5 | 1,5 | 1,5 | 1,5 | 1,2 | 1,5 | 1,0 |
| | D | 8,0 | 8,0 | 8,0 | 8,0 | 8,0 | 7,7 | 8,0 | 8,0 |

Curve di regolazione:



| CODICE CURVA | | C01 | C02 | C03 | C04 | C05 |
|-----------------|---|------|------|------|------|------|
| Pressione (bar) | A | 2,0 | 3,0 | 7,0 | 7,0 | 5,0 |
| | B | 6,0 | 7,0 | 18,0 | 18,0 | 11,0 |
| | C | 15,0 | 16,0 | 27,0 | 27,0 | 18,0 |
| Corsa (mm) | D | 1,5 | 1,5 | 0,5 | 0,5 | 1,0 |
| | E | 5,0 | 5,0 | 4,8 | 6,3 | 5,0 |
| | F | 7,5 | 7,5 | 6,5 | 8,0 | 7,5 |

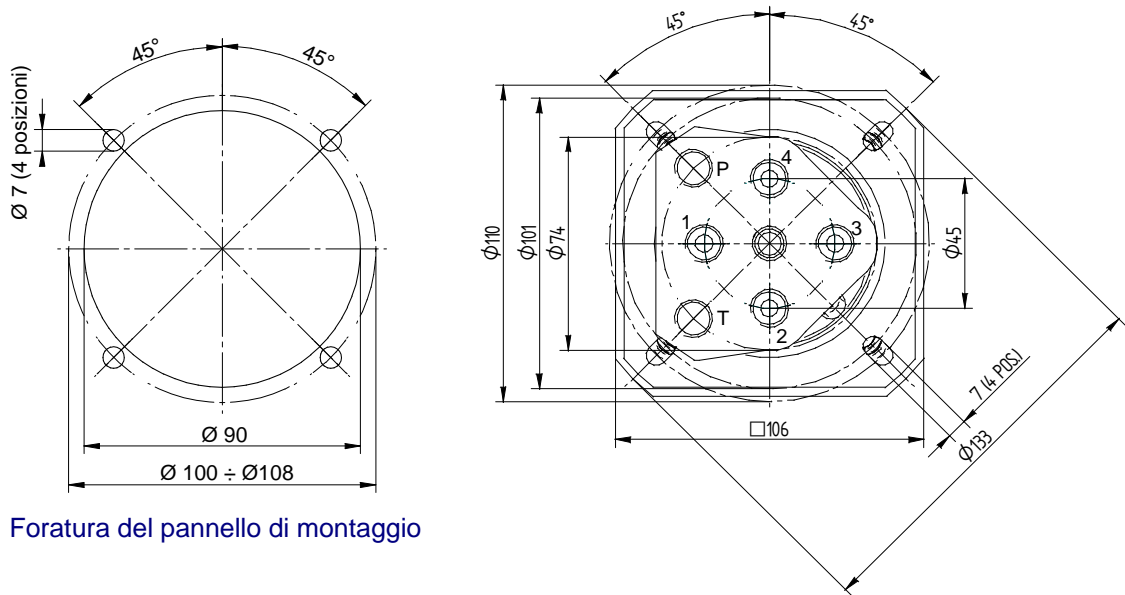
Grafico e caratteristiche curva di regolazione tipo **C**



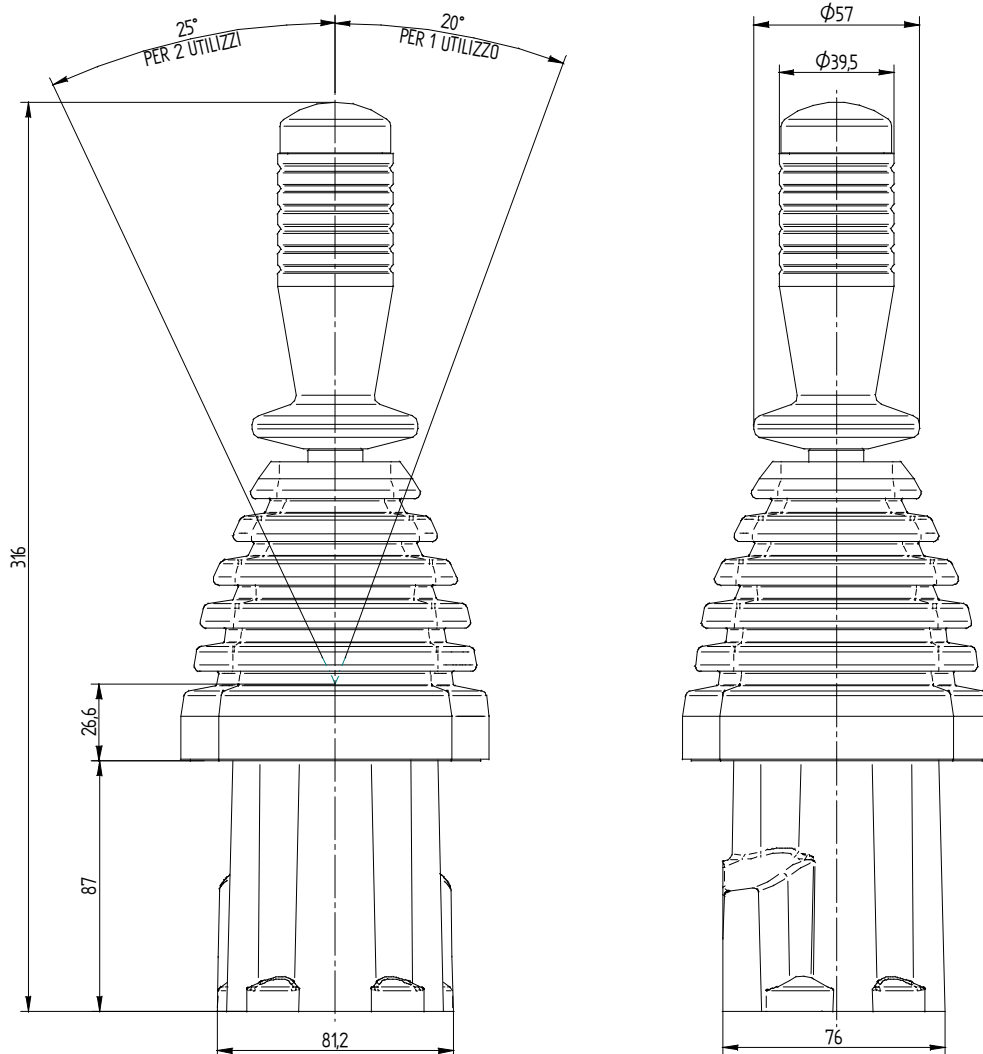
| CODICE CURVA | | D01 | D02 |
|-----------------|---|------|------|
| Pressione (bar) | A | 2,0 | 4,2 |
| | B | 6,0 | 9,0 |
| | C | 15,0 | 22,0 |
| Corsa (mm) | D | 1,5 | 1,0 |
| | E | 5,0 | 5,0 |
| | F | 8,0 | 8,0 |

Grafico e caratteristiche curva di regolazione tipo **D**

Dimensioni di installazione:



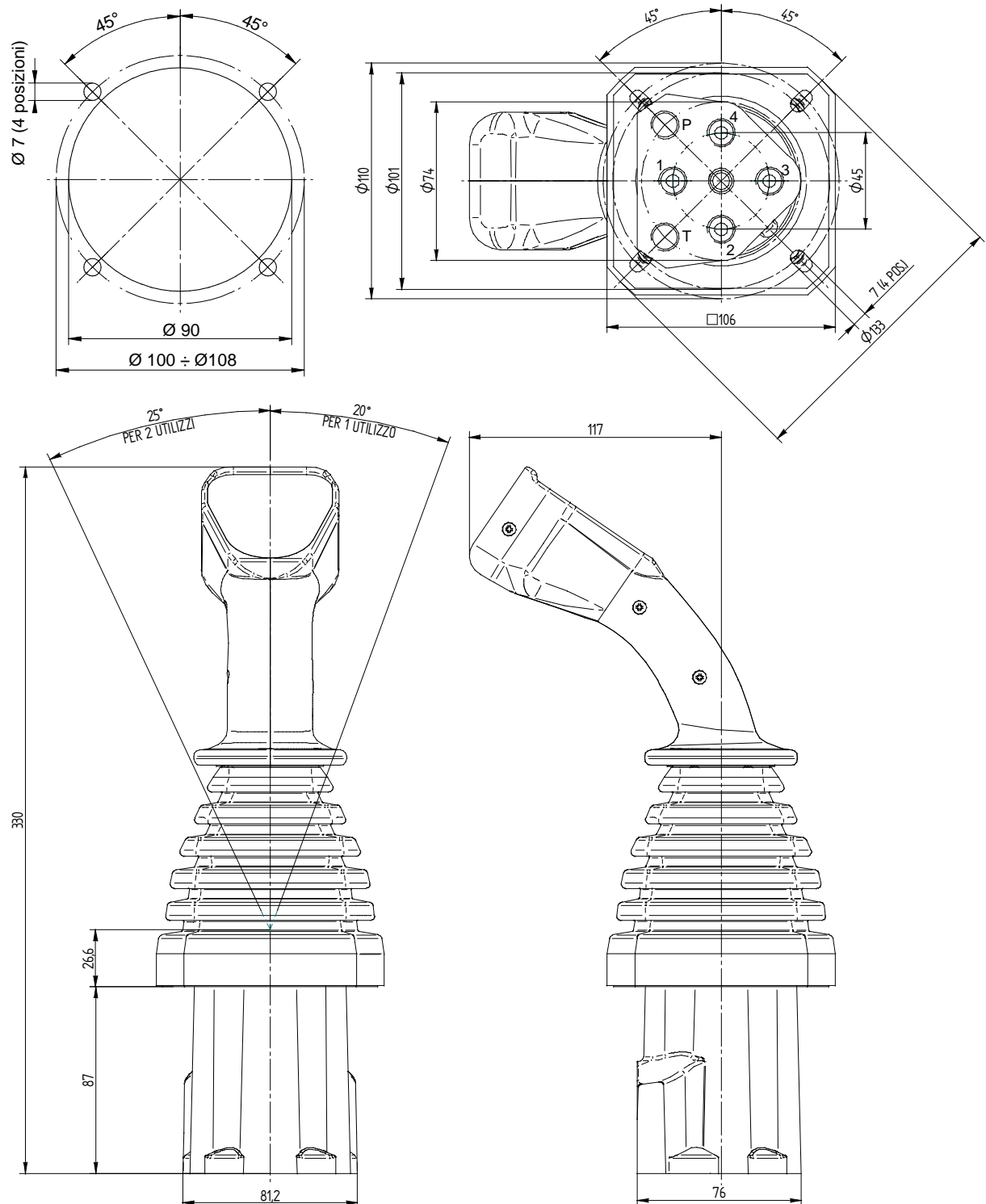
Foratura del pannello di montaggio



Joystick biasse JH4 con impugnatura cilindrica serie ID1 senza pulsanti

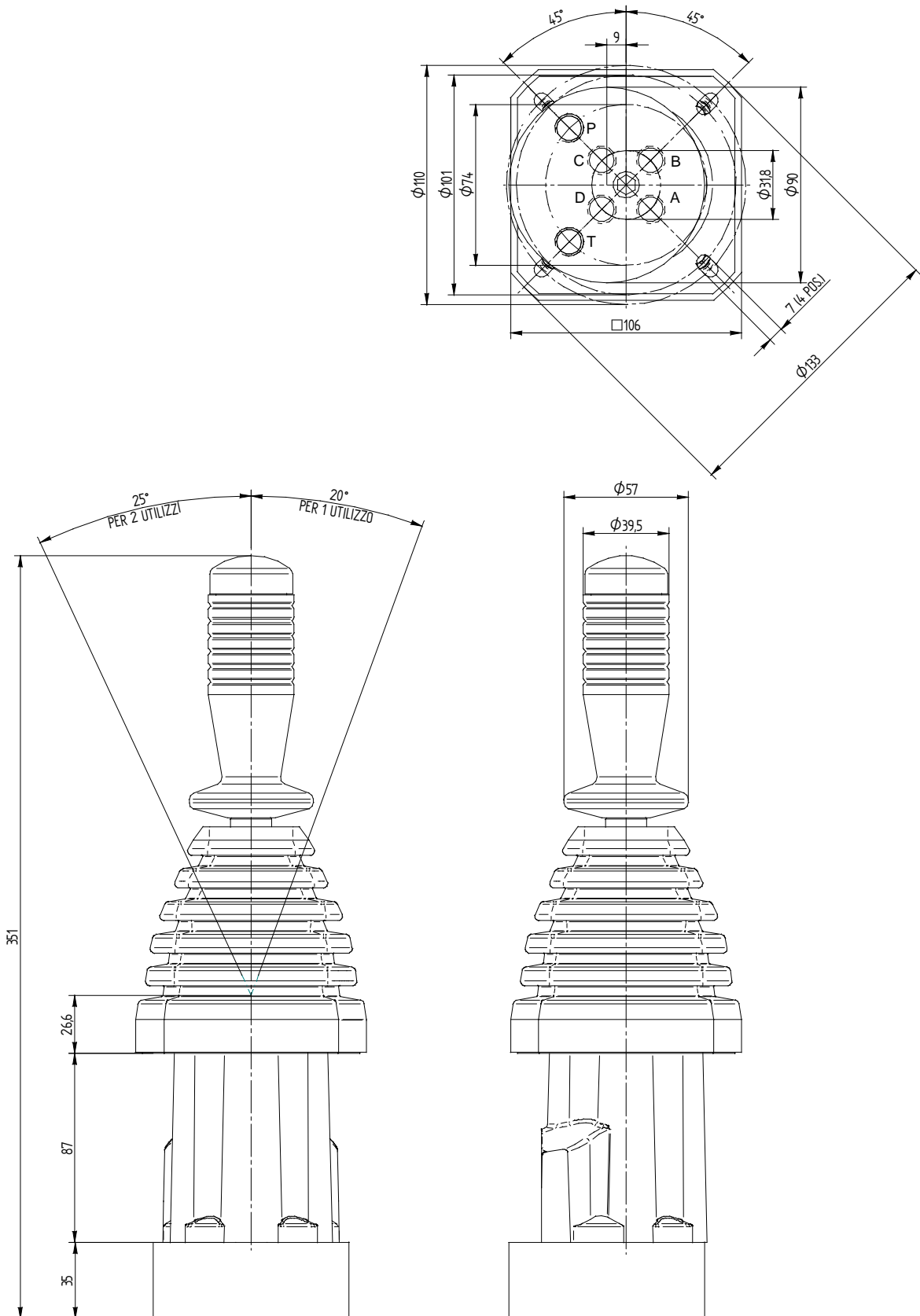
Dimensioni di installazione:

Foratura del pannello di montaggio



Joystick biasse JH4 con impugnatura ergonomica serie IE1 senza pulsanti

Dimensioni di installazione:



Joystick biasse JH4 con blocco valvole per comando traslazione

Soffietto di protezione:

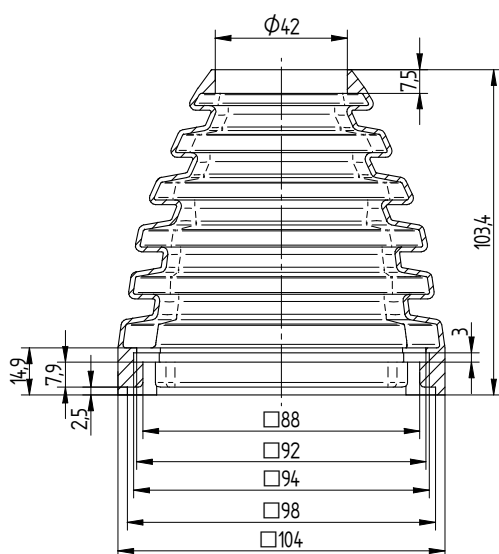
Senza soffietto
di protezione

0



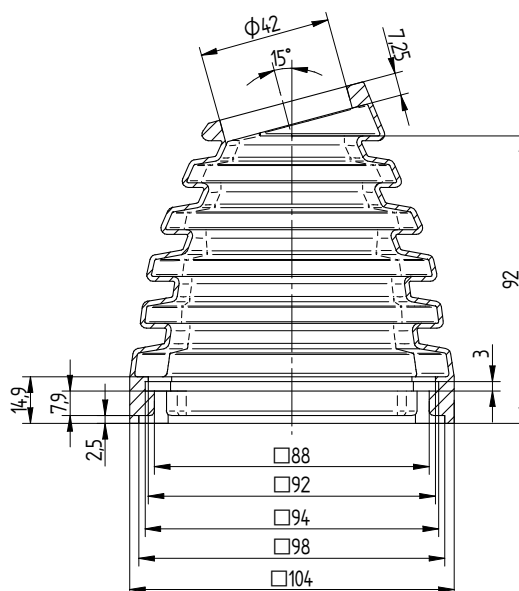
Soffietto di protezione quadrato
con collare superiore diritto

1



Soffietto di protezione quadrato
con collare superiore inclinato a 15°

2



Impugnature di comando:

Per la configurazione dettagliata dell'impugnatura consultare il catalogo tecnico del modello scelto.

| | | | |
|---|------------|---|------------|
| Senza impugnatura | Z | A pomello, solo per monoasse M | IP1 |
| Cilindrica standard | ID1 | Cilindrica multifunzione | ID2 |
|  | |  | |
| Ergonomica multifunzione | IE1 | Ergonomica multifunzione | IG3 |
|  | |  | |

Chiave di ordinazione:

| | | | | | | | |
|------------|------------|----------|----------|----------|------------|-------------|----------|
| JH4 | A01 | L | B | 1 | ID1 | XXXX | B |
|------------|------------|----------|----------|----------|------------|-------------|----------|

Supplemento opzionale:

- **B** = Blocco valvole comando traslazione (omettere se non richiesto)

Codice impugnatura:

Viene assegnato dal nostro ufficio tecnico

Impugnatura di comando (pag. 13):

- **Z** = Senza impugnatura
- **ID1** = Cilindrica serie ID1
- **ID2** = Cilindrica serie ID2
- **IE1** = Ergonomica serie IE1
- **IG3** = Ergonomica serie IG3

Soffietto di protezione (pag. 12):

- **0** = Senza soffietto
- **1** = Quadrato con collare diritto (versione standard)
- **2** = Quadrato con collare inclinato a 15°

Raccordi:

- **B** = Raccordi filettati da 1/4" BSP
- **U** = Raccordi filettati da 9/16x18 UNF

Molla di ritorno:

- **L** = Leggera (versione standard)
- **M** = Media
- **P** = Pesante

Tipo curva di regolazione (pag. 6-7-8):

- **A**** = Curva lineare con step
- **B**** = Curva lineare senza step
- **C**** = Curva spezzata con step
- **D**** = Curva spezzata senza step

Modello base:

- **JH4** = Joystick idraulico biasse a 4 utilizzi

Fluidea



*excellence in hydraulic
& electronic systems
with competence*

& innovative ideas

La gamma

- Pompe e motori oleodinamici
- Valvole di controllo direzionale
- Telecomandi & elettronica di regolazione
- Filtri & controllo della contaminazione
- Scambiatori di calore e sistemi di raffreddamento
- Strumenti per il monitoraggio dei fluidi
- Accoppiamenti meccanici & accessori
- Progettazione e fornitura di componenti e sistemi oleodinamici personalizzati